

Содержание

	Страница
Обзор / Спецификация / Применение	2

Выбор	3
	

Опции	4
Размеры	6
Электрическое подключение	8
Запасные части	9

Возможны изменения.

Все размеры в мм (дюймах).

Фирма не несет ответственности за опечатки.

Срок действия: с 01.04.2020 по 31.03.2021,
при учете отсутствия непредвиденных обстоятельств.

Все ранее выпущенные конфигураторы больше не актуальны.

Разумеется, возможны варианты устройств, не указанные в настоящем конфигураторе.

Обзор / Спецификация / Применение

- Измерение предельного уровня сыпучих материалов
- Компактный прибор
- Сразу готов к использованию, не требует технического обслуживания
- Сигнализатор уровня заполнения, опустошения или по потребности
- Вариационные удлинения, как комплектующие
- Допуски ATEX / IEC-Ex / INMETRO (пыль Ex)
- TP TC
- 2011/65/EU соответствие RoHS



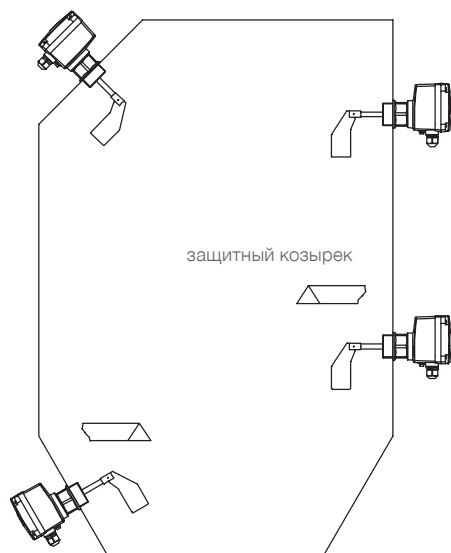
Допуски	CE	
	ATEX / IEC-Ex / INMETRO	Зона 20/21 (защита от взрыва пыли)
	TP TC	Не для зон Ex защита от взрыва пыли
Технические данные	Температура окружающей среды	-20 .. +60°C (-4 .. +140°F) -40 .. +60°C (-40 .. +140°F) с *отоплением *для сертификата CE
	Температура процесса	-20 .. +80°C (-4 .. +176°F) -40 .. +80°C (-40 .. +176°F) с *отоплением *для сертификата CE
	Давление процесса	-0,9 .. +0,8 Бар (-6.8 .. 11.6psi)
	Класс защиты	IP66
	Материал корпуса	Пластик PA6
	Материал технологического подключения	Алюминий или пластик PA6
	Материал измерительной лопасти, вала и удлинений	1.4301 (SS304) / 1.4305 (SS303)

Питание:		Сигнальный выход				
		SPDT ⁽¹⁾	PNP	FSH/ FSL ⁽²⁾	Установка задержки сигнала	Контроль хода
AC исполнение	24В или 48В или 115В или 230В AC	•	-	-	-	-
DC исполнение	24В DC	•	-	-	-	-
DC исполнение	24В DC PNP	-	•	•	•	-
Универс. напр	24В DC / 22...230В AC	•	-	•	•	Опц.

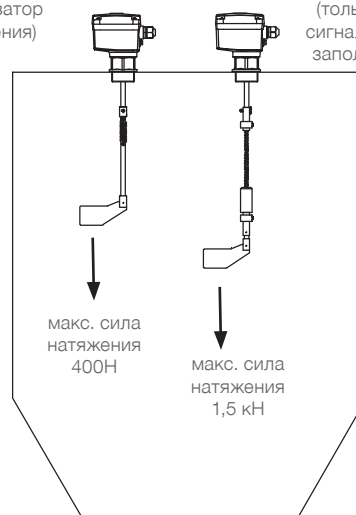
¹⁾ Микропереключатель, при универсальном напряжении питания - реле.

²⁾ Возможность настройки переключения предохранительного режима (защита от переполнения / работы всухую)

Применение



Маятниковый вал
(только как сигнализатор заполнения)



Тросовое удлинение
(только как сигнализатор заполнения)

макс. сила натяжения 400Н

макс. сила натяжения 1,5 кН

Выбор

Базовый прибор RN 4001 ●

Поз.2	Сертификат									
	0	CE ⁽¹⁾							●
	W	ATEX II 1/2 D Ex ta/tb IIIC T! Da/Db							●
	A	IEC-Ex ta/tb IIIC T! Da/Db ⁽²⁾							●
	E	TP TC Ex ta/tb IIIC T! Da/Db x							●
Поз.3	Электрическое подключение									
	A / S	230В AC 50-60 Гц	Кол. об. мотора: A=1/мин S= 5/мин				● / ●	
	B / T	115В AC 50-60 Гц	Кол. об. мотора: B=1/мин T= 5/мин				● / ●	
	C / U	48В AC 50-60 Гц	Кол. об. мотора: C=1/мин U= 5/мин				● / ●	
	D / V	24В AC 50-60 Гц	Кол. об. мотора: D=1/мин V= 5/мин				● / ●	
	E / W	24В DC	Кол. об. мотора: E=1/мин W= 5/мин				● / ●	
	G / H	24В DC PNP	Кол. об. мотора: G=1/мин H= 5/мин				● / ●	
	F / X	24В DC / 22...230В AC универс.	Кол. об. мотора: F=1/мин X= 5/мин				● / ●	
Поз.4	Технологическое подключение									
	A	Резьба G1 1/2",	DIN 228						●
	B	Резьба G1 1/4",	DIN 228						●
	C	Резьба G1",	DIN 228						●
	D	Резьба M32x1,5							●
	E	Резьба M30x1,5							●
Поз.5	Материал технологического подключения									
	1	Пластик PA6							●
	2	Алюминий							●
Поз.6	Измерительная лопасть									
	A	Муфтовая лопасть ⁽³⁾	40 x 98 мм 1.4301/304 ... L=130 ⁽⁴⁾	для штуцерного ввода 1 1/2"				●
	D	Муфтовая лопасть ⁽³⁾	35 x 106 мм 1.4301/304 ... L=146 ⁽⁴⁾	для штуцерного ввода 1.1/4"				●
	R	Муфтовая лопасть ⁽³⁾	28 x 98 мм 1.4301/304 ... L=130 ⁽⁴⁾	для штуц. ввода 1" и M32x1,5				●
	J	Муфтовая лопасть ⁽³⁾	26 x 77 мм 1.4301/304 ... L=130 ⁽⁴⁾	для штуцерного ввода M30				●
	K	Складная лопасть	98 x 200 мм 1.4301/304 ... L=190 ⁽⁴⁾	двусторонняя				●
	S	Складная лопасть	98 x 100 мм 1.4301/304 ... L=190 ⁽⁴⁾	односторонняя				●
	U	Универсальная лопасть	27 x 150 мм пластик	L=140 ⁽⁴⁾				●
	Y	без		включая крепежный шплинт				●
Поз.7	Длина внешней части "L"									
		для пластикового технологического подключения:								
	S	Стандарт (смотри длины в информации по измерительным лопастям Поз. 6)							●
		для алюминиевого технологического подключения:								
	A	100мм	(110мм для лопастей D, U; не с лопастями K, S)						●
	B	150мм	(160мм для лопастей D, K, S, U)						●
	C	200мм	(210мм для лопастей D, K, S, U)						●
	D	250мм	(260мм для лопастей D, K, S, U)						●
	E	300мм	(310мм для лопастей D, K, S, U)						●
	Z	Другие длины	за каждые начатые 50мм (считая с 0мм)						●
			мин. 350мм, макс. 1 000мм						

RN 4001	A						
Позиция	1	2	3	4	5	6	7



Код заказа

Все позиции возможны в особом исполнении (внести код позиции „Z“)

⁽¹⁾ Включает TP TC (Не для зон Ex)

⁽³⁾ максимальная длина муфты 40мм

⁽⁴⁾ Данные по длинам указаны с учетом пластикового технологического подключения

⁽²⁾ Включает INMETRO

Опции

Поз.11	x	Продление гарантии до 5 лет	•
Поз.15		Плоское уплотнение	
	a	Для технологического подключения G 1 1/2" алюминий (Поз.4 А, Поз.5 2), вкл. уплотн. кант	•
	b	Для остальных технологических подключений	•
Поз.21	x	Погодозащитный кожух	•
Поз.23	a	Увеличенная измерительная лопасть	
		Пластик, для универсальной лопасти Поз.6 U	•
Поз.24		Шестигранная гайка	
	a	Алюминий 1 Stueck	•
	b	Алюминий 2 Stueck	•
	e	Нержавеющая сталь (1.4305/ 303) 1 штука	•
	f	Нержавеющая сталь (1.4305/ 303) 2 штуки	•
Поз.25	x	Контроль хода¹	•
Поз.26	x	Отопление корпуса² 2,5 Вт для температуры окр. среды / процесса до -40°C (-40°F)	•
Поз.27		Контрольная световая сигнализация³	
	a	Светодиод, установлен в кабельный ввод M20x1,5, 2Вт зеленый	•
	c	Светодиод, установлен в кабельный ввод M20*1,5, 2Вт красный	•
	d	Светодиод (маленькое смотровое окно) ⁵	•
Поз.28	x	Доп. резьбовое кабельное соединение M20x1,5 (прилагается отдельно)	•
Поз.39		Тросовое удлинение (установка вертикально, только как сигнализатор заполнения)	
	x	L = 2м	•
Поз.40		Маятниковый вал	
		макс. сила тяги 400Н, только с Поз.7 А	
		Для вертикальной и горизонтальной установки:	
	w	L= 200мм	•
		Для вертикальной установки:	
	a	L=500 мм (Отверстия также для 300 и 400мм)	•
	b	L=1000мм (Отверстия также для 600, 700, 800 и 900мм)	•

1 Выбирается при универсальном напряжении питания (Поз.3 F, X).

2 Выбирается только при CE (Поз.2 0) с универсальным напряжением питания (Поз.3 F,X) и PNP (Поз.3 G,H). Учитывать пониженную чувствительность (смотри техническую информацию), Примечание: при универсальном напряжении питания и PNP для температур до -20°C отопление интегрировано (нет необходимости в выборе Поз.26 x).

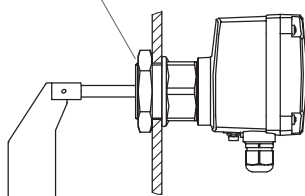
3 Исполнение только для CE (Pos.2 0). Не в сочетании с погодозащитным корпусом (Поз. 21x), В сочетании с универсальным напряжением питания (Поз. 5 F, X) поставляются 2 светодиода (24В, 80-260В). По желанию клиента ответный штекер может быть подключен к внутренним клеммам прибора. В стандартном исполнении не подключен.

Опции

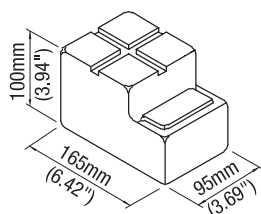
Поз.15
Плоское уплотнение



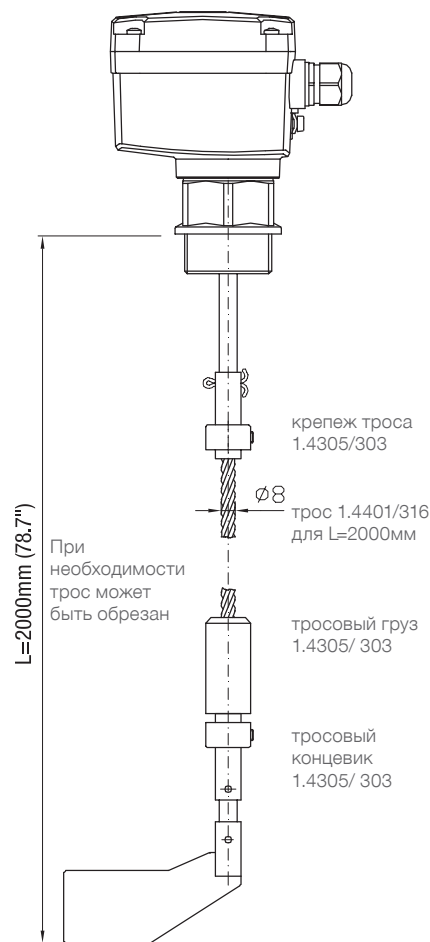
Поз.24
шестигранная гайка



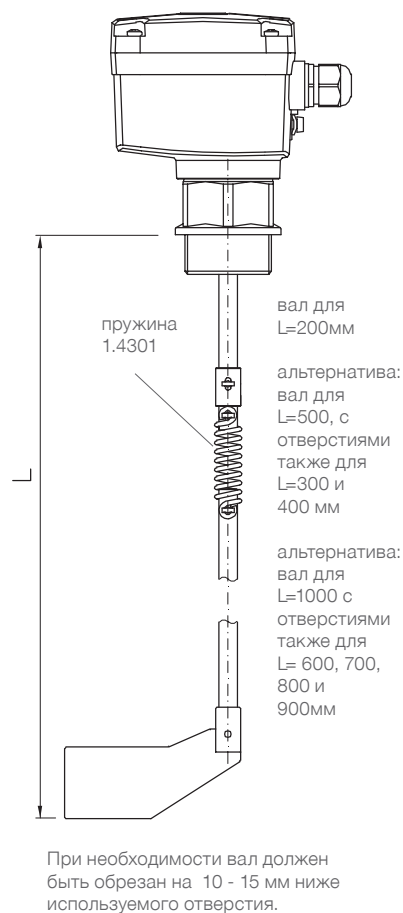
Поз.21
погодозащитный кожух



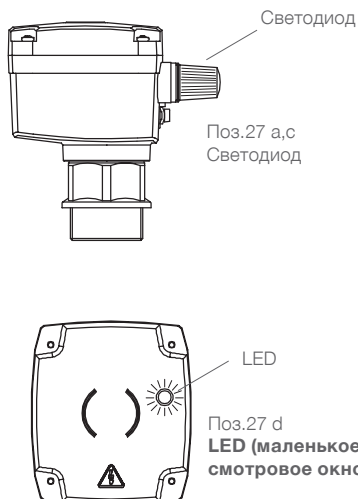
Поз.39
монтажный комплект
"тросовое удлинение"



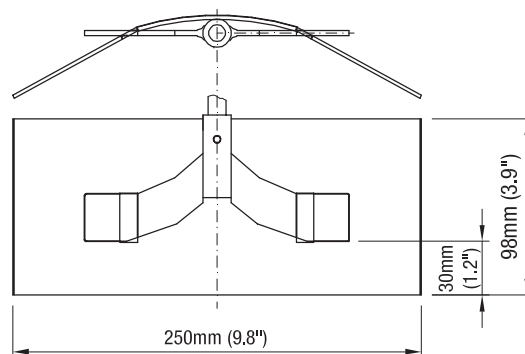
Поз.40
монтажный комплект
"маятниковый вал".



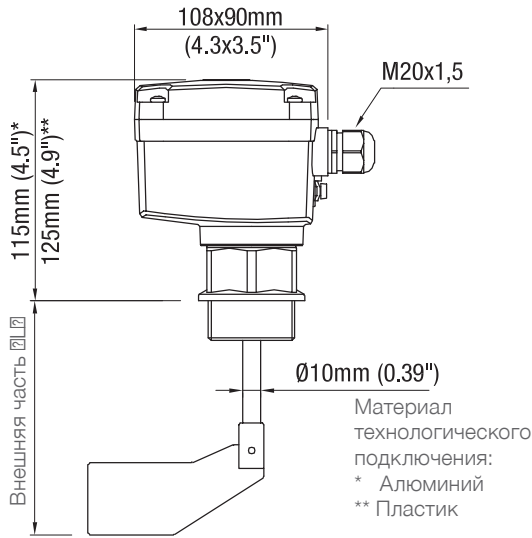
Поз.27
Контрольная световая
сигнализация



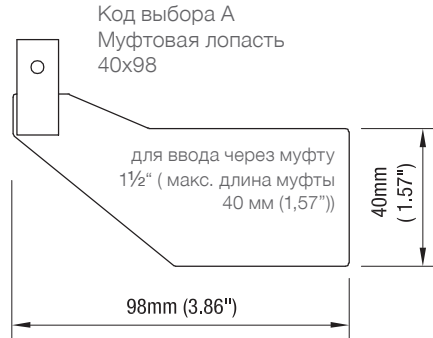
Поз.23 а
Увеличенная измерительная лопасть



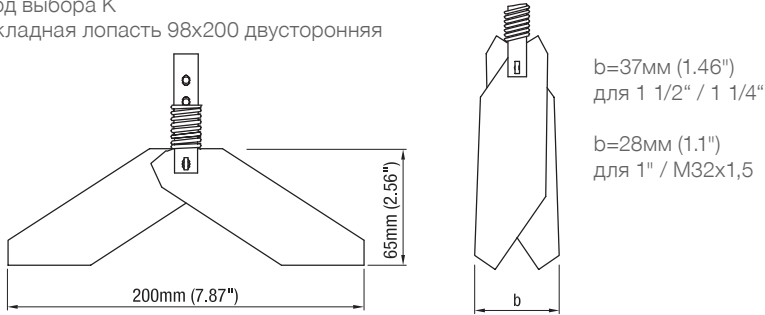
Размеры



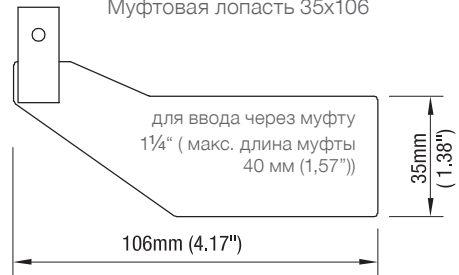
Измерительные лопасти



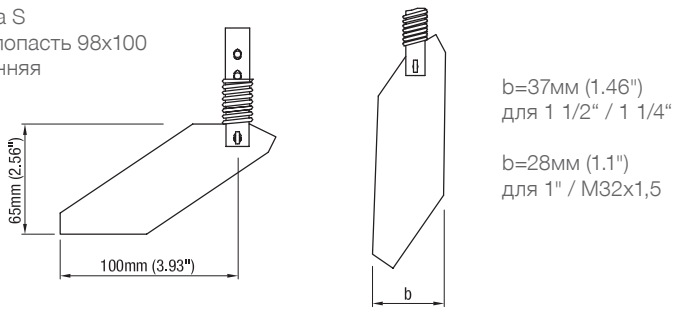
Код выбора К
Складная лопасть 98x200 двусторонняя



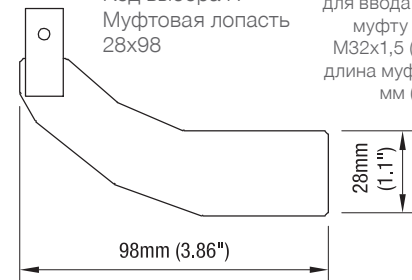
Код выбора D
Муфтовая лопасть 35x106



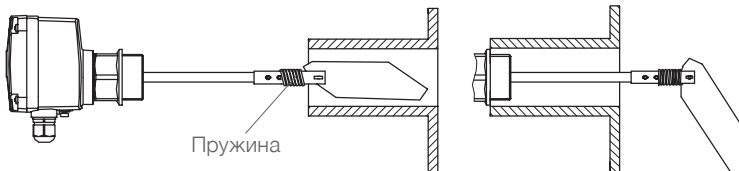
Код выбора S
Складная лопасть 98x100 односторонняя



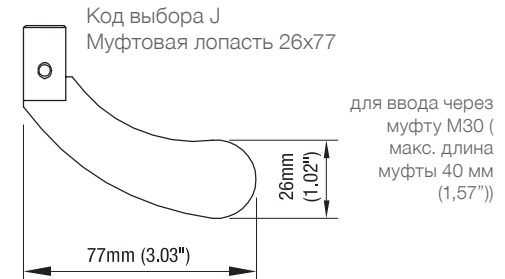
Код выбора R
Муфтовая лопасть 28x98 для ввода через муфту 1" или M32x1,5 (макс. длина муфты 40 мм (1,57"))



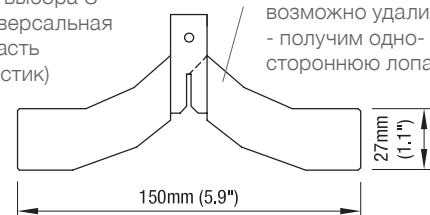
Ввод складной лопасти через длинный монтажный штуцер.



Код выбора J
Муфтовая лопасть 26x77



Код выбора U
Универсальная лопасть (пластик) При необходимости возможно удалить - получим одностороннюю лопасть



Размеры

Чувствительность В таблице указаны ориентировочные значения мин. веса сыпучего материала, при которых обеспечено нормальное срабатывание прибора.

Измерительная лопасть	*Минимальный вес сыпучего материала в гр/л = кг/м ³ (lb/ft ³) (все данные без гарантии)			
	Измерительная лопасть полностью покрыта материалом		Материал лежит до 100 мм (3,93") выше измерительной лопасти	
	Настройка пружины		Настройка пружины	
	легкий	средний (заводская настройка)	легкий	средний (заводская настройка)
Муфтовая лопасть 40x98	200 (12)	300 (18)	100 (60)	150 (9)
Муфтовая лопасть 35x106	200 (12)	300 (18)	100 (60)	150 (9)
Муфтовая лопасть 28x98	300 (18)	500 (30)	150 (9)	200 (12)
Муфтовая лопасть 26x77	350 (21)	560 (33)	200 (12)	250 (15)
Складная лопасть 98x200 b=37 двухсторонняя	70 (4.2)	100 (60)	35 (2.16)	50 (3)
Складная лопасть 98x200 b=28 двухсторонняя	100 (60)	150 (9)	50 (3)	75 (4.5)
Складная лопасть 98x100 b=37 односторонняя	200 (12)	300 (18)	100 (60)	150 (9)
Складная лопасть 98x100 b=28 односторонняя	300 (18)	500 (30)	150 (9)	250 (15)

Вышеприведенные данные следует рассматривать как ориентировочные значения, они действительны для загруженного насыпом материала после усадки. Во время заполнения плотность сыпучего материала может измениться (например, при флюидизируемом материале).

*Для исполнения с Поз.26 (отопление корпуса) выше указанные данные должны быть умножены на 1,5.

Электрические соединения серии RN 4000

Исполнения: - AC - DC - универсальное напряжение питания

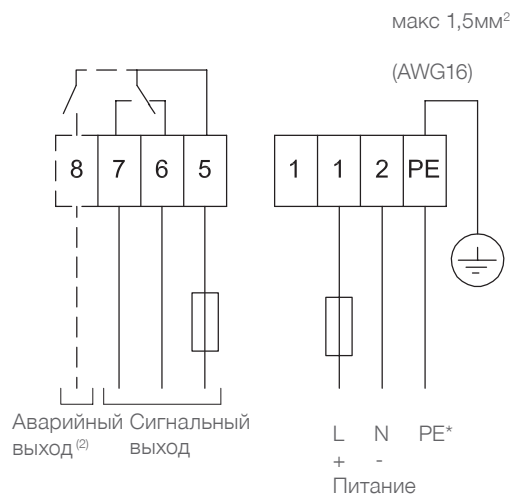
Напряжение питания:

- Исполнение AC:**
 24В или 48В или 115В или 230В 50/60Гц макс. 4ВА
 Все вольтажи $\pm 10\%$ ⁽¹⁾
 Напряжение питания как выбрано.
 Внешний предохранитель, "быстрый" или
 "медленный" (fast or slow), HBC, 250V
- Исполнение DC:**
 24В DC $\pm 15\%$ ⁽¹⁾ макс. 2,5Вт
 Предохранитель в контуре питания: не нужен
- Исполнение универсальное напряжение питания:**
 24В DC $\pm 15\%$ ⁽¹⁾ макс. 4Вт
 22 .. 230В 50/60Гц $\pm 10\%$ ⁽¹⁾ макс. 10ВА
 Предохранитель в контуре питания: не нужен

⁽¹⁾ вкл. $\pm 10\%$ по EN 61010

Сигнальный и аварийный выходы:

Микропереключатель (с универсальным напряжением питания: реле)
 контакт SPDT
 макс. 250В AC, 2А, 500ВА ($\cos\phi = 1$)
 макс. 300В DC, 2А, 60Вт
 Внешний предохранитель, "быстрый" или "медленный"
 (fast or slow), HBC, 250В



⁽²⁾ С опцией контроля хода
 открытый контакт
 без подачи
 напряжения

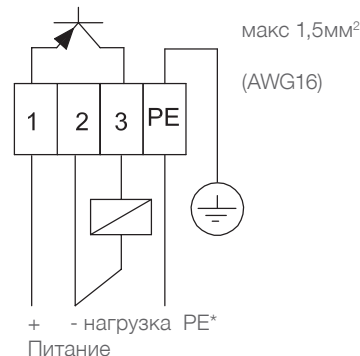
Исполнение: - PNP

Напряжение питания:

24В DC $\pm 15\%$ ⁽¹⁾
⁽¹⁾ вкл. $\pm 10\%$ по EN 61010
 Входной ток: макс. 0,6А

Сигнальный выход:

Нагрузка макс. 0,4А
 Выходное напряжение равно входному,
 падение напряжения <2,5V
 Открытый коллектор
 Устойчив к коротким замыканиям и перегрузкам



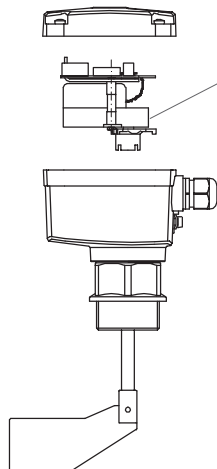
* Защита от статического заряда:

Клемма PE должна быть в любом случае заземлена, для защиты прибора от статического заряда.

Это особенно важно при использовании прибора в емкостях с пневмозагрузкой.

Запасные части

При отдельном заказе запасных частей и принадлежностей минимальный объем поставки составляет 75 евро.



Мотор / Плата

Код прибора			Питание	Обороты мотора	Номер артикула запасной части	
Поз.5 Напр. питания	Поз.25 x контроль хода	Поз.26 x отопление				
A	-	-	230В AC	1/мин	gm402000	•
S	-	-		5/мин	gm403000	•
B	-	-	115В AC	1/мин	gm402005	•
T	-	-		5/мин	gm403005	•
C	-	-	48В AC	1/мин	gm402015	•
U	-	-		5/мин	gm403015	•
D	-	-	24В AC	1/мин	gm402010	•
V	-	-		5/мин	gm403010	•
E	-	-	24В DC	1/мин	gm402020	•
W	-	-		5/мин	gm403020	•
G	-	-	24В DC PNP	1/мин	gm402026	•
H	-	-		5/мин	gm403026	•
F	-	-	24В DC / 22 ... 230В AC универсальное напряжение питания	1/мин	gm402038	•
F	x	-		1/мин	gm404038 **	•
F	-	x		1/мин	gm402039	•
F	x	x		1/мин	gm404039 **	•
X	-	-		5/мин	gm403038	•
X	x	-		5/мин	gm405038 **	•
X	-	x		5/мин	gm403039	•
X	x	x		5/мин	gm405039 **	•

** Этот модуль может быть установлен только в датчик, который контролирует вращение мотора (контроль хода). Сенсор установлен в корпусе. Таким образом модуль не может быть установлен в корпусе, предназначенном для другого модуля (где был изначально установлен другой модуль).

Запасные части

При отдельном заказе запасных частей и принадлежностей минимальный объем поставки составляет 75 евро.

Подходит к прибору / коду	Описание см. стр	Номер артикула каждого элемента
---------------------------	------------------	---------------------------------

Измерительная лопасть (шплинт или штифт включены в поставку)

Муфтовая лопасть 40 x 98мм	Поз.6 A	6	fg400605	•
Муфтовая лопасть 35 x 106мм	Поз.6 D	6	fg400508	•
Муфтовая лопасть 28 x 98мм	Поз.6 R	6	fg400603	•
Складная лопасть 98 x 200мм двухсторон. (37мм для G 1 1/2" и G 1 1/4")	Поз.6 K	6	fg400081	•
Складная лопасть 98 x 200мм двухсторон. (28мм для G 1" и M32)	Поз.6 K	6	fg400085	•
Складная лопасть 98 x 100мм одност. (37мм для G 1 1/2" и G 1 1/4")	Поз.6 S	6	fg400084	•
Складная лопасть 98 x 100мм одност. (28мм для G 1" и M32)	Поз.6 S	6	fg400086	•
Муфтовая лопасть 26 x 77мм	Поз.6 J	6	fg400607	•
Универсальная лопасть 27 x 150мм	Поз.6 U	6	fg402010	•
Увеличение универсальной лопасти 98 x 250мм	Поз.23	5	fg200070	•

Внешняя часть

Жесткое удлинение вала (поставка включая крепежные элементы):	на 50мм	RN 4001	-	we400005	•
	на 100мм	RN 4001	-	we401023	•
	на 150мм	RN 4001	-	we401025	•
	на 200мм	RN 4001	-	we401026	•
Маятниковый вал L=500мм (поставка включая крепежные элементы)		Поз.40	5	zu400130	•
Маятниковый вал L=1000мм (поставка включая крепежные элементы)		Поз.40	5	zu400140	•
Тросовое удлинение L=2000 мм (состоит из 2м троса (zu400729) и отдельно крепежных элементов (zu400110))		Поз.39	22	zu400100	•
Трос 8мм, края троса заварены, заказ кратно 1м		Поз.39	5	zu400279	•
Крепежные элементы для тросового удлинения		Поз.39	5	zu400110	•

Шестигранная гайка

1 1/2" Алюминий	Поз.24 A	5	zu300170	•
1 1/2" Нержавеющая сталь 1.4305	Поз.24 A	5	zu300180	•
1 1/4" Алюминий	Поз.24 B	5	zu300171	•
1 1/4" Нержавеющая сталь 1.4305	Поз.24 B	5	zu300181	•
1" Алюминий	Поз.24 C	5	zu200150	•
1" Нержавеющая сталь 1.4305	Поз.24 C	5	zu200160	•
M32 Алюминий	Поз.24 D	5	zu200120	•
M32 Нержавеющая сталь 1.4305	Поз.24 D	5	zu200130	•
M30 Алюминий	Поз.24 E	5	zu200170	•
M30 Нержавеющая сталь 1.4305	Поз.24 E	5	zu200180	•

Погодозащитный кожух

Стандартный корпус (пластик или алюминий)	Поз.21 x	5	zu300232	•
---	----------	---	----------	---