

Содержание

	Стр.
Обзор	2
Применение	
<hr/>	
RF 8100	4
<hr/>	
RF 8200	6
<hr/>	
Опции	8
Принадлежности	9
Размеры	10
Детальные Ex-маркировки	13
Электрические соединения	14
Запасные части	15

Фирма не несет ответственности за опечатки.

Возможны изменения.

Срок действия: с 01.01.2020 до 31.03.2021, при учете отсутствия непредвиденных обстоятельств.

Все ранее выпущенные конфигураторы более не актуальны.

Разумеется, возможны варианты устройств, не указанные в этом конфигураторе.

Обзор

- Детектирование предельного уровня жидких, пастообразных, пенных, сыпучих материалов, а также границы раздела сред.
 - Компактная конструкция.
 - Широкий спектр применения.
 - Не требует технического обслуживания.
 - Сигнализация уровня заполнения, опустошения или по потребности.
 - Штыревое или тросовое исполнение
 - Высокие давление и температура процесса
 - Коррозионно-стойкая конструкция.
 - RF с технологией активного экрана
 - Чувствительность: диэлектрическая константа более 1,5
 - Возможно изменение зонда по месту
- Стандартная электроника:
- Универсальное напряжение питания
 - Не поляризованный полупроводный переключатель и реле
- Цифровая электроника:
- Коммуникация через PROFIBUS PA
 - Интегрированный локальный пользовательский интерфейс
 - Самодиагностика
 - Доступны различные допуски
 - Соответствует требованиям 2011/65/EU RoHS

Сертификаты	CE		
	ATEX	Зона 0	Искробезопасная цепь
		Зона 0/1	Взрывонепроницаемая оболочка
		Зона 20/21	Защита от взрыва пыли или искробезопасная цепь
	FM / CSA	Общее применение	
		Cl. I Div. 1	Искробезопасная цепь
		Cl. I Div. 1	Взрывонепроницаемая оболочка
		Cl. II, III Div. 1	Защита от взрыва пыли
	TR-CU	Общее применение. Искробезопасное исполнение, защита от взрыва пыли, взрывонепроницаемая оболочка	
	INMETRO	Защита от взрыва пыли, взрывонепроницаемая оболочка	
Lloyd's	Категории ENV1, ENV2, ENV3 и ENV5		
WHG	Защита от переполнения		

		Стандартный модуль	Цифровой модуль
Электроника	Напряжение питания	12 .. 250 В AC/DC (0 до 60 Гц)	12 .. 30 В DC (24В для версии IS)
	Сигнальный выход	Реле SPDT не поляризованный полупроводный переключатель (30 В DC или AC пик, 82 мА)	Profibus PA не поляризованный полупроводный переключатель (30 В DC или AC peak, 82 мА)
	Задержка выходного сигнала	Задержка 1 .. 60 сек в обе стороны (замыкание / размыкание)	Замыкание 0 .. 100 сек Размыкание 0 .. 100 сек
	Failsafe / выходной сигнал при сбое	High or Low FSL = Fail safe low/сигнал. опустошения FSH = Fail safe high/сигнал. заполнения	High or Low FSL = Fail safe low/сигнал. опустошения FSH = Fail safe high/сигнал. заполнения
	Интерфейс пользователя	Потенциометр, переключатели, 3 светодиодных индикатора	ЖКХ дисплей с интерфейсом пользователя или Profibus PA
	Диагностика	-	Верхняя и нижняя границы Температура электроники Проверка функционирования Сигнализация технического обслуживания Внутренняя электронная проверка

Корпус	Материал корпуса	Алюминий с порошковым покрытием
	Класс защиты	Типе 4 / NEMA 4 / IP68
	Материал температурного компенсатора	1.4404 (SS316L), опционально для RF 8100, стандартный для RF 8200 материал 1.4404 (SS316L)
	Температура окружающей среды	-40 .. 85 °C (-40 .. 185 °F) С допуском для работы в зонах с опасностью взрыва (ATEX): -40 .. 80 °C (-40 .. 176 °F) Взрывонепроницаемая оболочка, Защита от взрыва пыли или тип защиты n -40 .. 60 °C (-40 .. 140 °F) Искробезопасное исполнение

Обзор

RF 8100 Стандартный исполнение			
Механические параметры и процесс	Длина внешней части L	Штырь Трос	350 .. 1,000 мм (13.78 .. 39.37") 550 .. 25,000 мм (19.7 .. 984.3")
	Длина активного экрана	Резьба Фланцы	125 .. 400 мм (4.92 .. 15.75") 105 .. 380 мм (4.13 .. 14.96")
	Диаметр штыря / Троса	Штырь Трос	D19 мм (D0.75") D6 мм (D0.3")
	Материалы уплотнений на зонде	Технологич. соединение Зона активного экрана Штырь Трос Трос изоляция Штырь изоляция Намокаемые уплотнения	1.4404 (SS316L) PFA coated 1.4404 (SS316L) 1.4404 (SS316L) PFA (optional) PEEK FKM or FFKM
	Температура процесса	Без температурного компенсатора: -40 .. 85°C (-40 .. 185°F) С температурным компенсатором: -40 .. 200°C (-40 .. 392°F)	
	Давление процесса*	-1 .. 35 Бар / г (-14.6 .. 511 psi g) номинальное Учитывать график давления / температуры	
	Сила растяжения (кабельная версия)	макс. 18.5 кН (Тросовая версия)	

Штырь
исполнение
Резьба



Трос
исполнение
Фланец



RF 8200 Высокотемпературное исполнение (400°C)			
Mechanics и Process	Длина удлинения L	Штырь	350 .. 1.000мм (13.78 .. 39.37")
	Длина активного экрана	Резьба Фланец	125 .. 400мм (4.92 .. 15.75") 105 .. 380мм (4.13 .. 14.96")
	Диаметр	Штырь	D19мм (0.75")
	Материалы	Технологическое подключение Штырь Изоляция зонда Намокаемые уплотнения	1.4404 (SS316L) 1.4404 (SS316L) Керамика Графит
	Температура процесса	-40 .. 400°C (-40 .. 752°F)	
Давление процесса	-1 .. 35 Бар/г (-14.6 .. 511 psi g) номинальное Учитывать график давления / температуры		

Штырь
исполнение
Резьба



Штырь
исполнение
Фланец



RF 8100 стандартное исполнение



Штыревое исполнение
(Поз.5/6 0A и 8 A)



Тросовое исполнение
(Поз.5/6 5D и 8 Z)

Кабельные вводы (по умолчанию)

В зависимости от выбранной модели, описание кабельных вводов далее (смотри опции Поз.33 на стр.38):

Исполнение:	Кабельные вводы:
ATEX взрывонеп. обол. (Поз.2 T)	M20 x 1.5 (1x open conduit + 1x слепая заглушка)
FM/CSA (Поз.2 M,U,P,N)	NPT 1/2" коническая ANSI B1.20.1 (1x открытый ввод + 1x слепая заглушка)
Другие версии	M20 x 1.5 (1x резьбовое кабельное соединение + 1x слепая заглушка)

Размеры смотри стр. 10 - 13

Базовый прибор

RF 8100

Поз. 2

Сертификат (детальная Ex маркировка см. стр. 12)

	Газ	Пыль	Тип защиты
0	CE ⁽⁴⁾	-	-
Q	CE / FM / CSA ^(1,4)	-	-
T	ATEX ^(2, 4)	Зона 0/1	Зона 20/21 Взрывонепрон. оболочка, защита от взрыва пыли
Y	ATEX ^(2, 5)	Зона 0	Зона 20/21 Искробезоп. эл. цепь,
W	ATEX ^(2, 4)	-	Зона 20/21 Защита от взрыва пыли
M	FM / CSA ⁽⁴⁾	-	- Общее применение
U	FM / CSA ⁽⁴⁾	Cl. I Div. 1	Cl. II, III Div. 1 Взрывонепрон. оболочка, защита от взрыва пыли
P	FM / CSA ⁽⁵⁾	Cl. I Div. 1	Cl. II, III Div. 1 Искробезоп. эл. цепь
N	FM / CSA ⁽⁴⁾	-	Cl. II, III Div. 1 Взрывонепрон. оболочка, защита от взрыва пыли
D	INMETRO	Зона 1	Зона 21 Взрывонепрон. оболочка, защита от взрыва пыли

Поз. 3

Температурный компенсатор

1	без (для температуры процесса до 80°C)	
2	с (для температуры выше до 80°C)	

Поз. 4

Электро-модуль

E	Стандартный: Реле SPDT / Не поляризованный полупроводниковый переключатель 12 ... 250 В AC/DC ⁽⁶⁾
F	Цифровой: Profibus PA / Не поляр. полупровод. переключатель 12 ...30 В DC (24В искробез.) ЖКХ дисп. ⁽⁷⁾

Поз. 5+6

Технологическое подключение

0A	Резьба 3/4" NPT	коническая, ANSI/ASME B1.20.1 ⁽⁸⁾
0B	Резьба 1" NPT	коническая, ANSI/ASME B1.20.1 ⁽⁸⁾
0C	Резьба 1 1/4" NPT	коническая, ANSI/ASME B1.20.1
0D	Резьба 1 1/2" NPT	коническая, ANSI/ASME B1.20.1
1A	Резьба R 3/4"	BSPT, EN 10226/PT (JIS-T), JIS B 0203 ⁽⁸⁾
1B	Резьба R 1"	BSPT, EN 10226/PT (JIS-T), JIS B 0203 ⁽⁸⁾
1D	Резьба R 1 1/2"	BSPT, EN 10226/PT (JIS-T), JIS B 0203
3A	Резьба G 3/4"	BSPP, EN ISO 228-1/PF (JIS-P), JIS B 0202 ⁽⁸⁾
3B	Резьба G 1"	BSPP, EN ISO 228-1/PF (JIS-P), JIS B 0202 ⁽⁸⁾
3D	Резьба G 1 1/2"	BSPP, EN ISO 228-1/PF (JIS-P), JIS B 0202

RF 8100 стандартное исполнение

5A	Фланец 1"	150 lb	ASME B16.5, с выступом	•		
5B	Фланец 1"	300 lb	ASME B16.5, с выступом	•		
5C	Фланец 1"	600 lb	ASME B16.5, с выступом	•		
5D	Фланец 1 1/2"	150 lb	ASME B16.5, с выступом	•		
5E	Фланец 1 1/2"	300 lb	ASME B16.5, с выступом	•		
5F	Фланец 1 1/2"	600 lb	ASME B16.5, с выступом	•		
5G	Фланец 2"	150 lb	ASME B16.5, с выступом	•		
5H	Фланец 2"	300 lb	ASME B16.5, с выступом	•		
5J	Фланец 2"	600 lb	ASME B16.5, с выступом	•		
5K	Фланец 3"	150 lb	ASME B16.5, с выступом	•		
5L	Фланец 3"	300 lb	ASME B16.5, с выступом	•		
5M	Фланец 3"	600 lb	ASME B16.5, с выступом	•		
5N	Фланец 4"	150 lb	ASME B16.5, с выступом	•		
5P	Фланец 4"	300 lb	ASME B16.5, с выступом	•		
5Q	Фланец 4"	600 lb	ASME B16.5, с выступом	•		
6A	Фланец DN 25, PN 16	EN 1092-1	тип А плоский ⁽⁸⁾	•		
6B	Фланец DN 25, PN 40	EN 1092-1	тип А плоский ⁽⁸⁾	•		
6C	Фланец DN 40, PN 16	EN 1092-1	тип А плоский	•		
6D	Фланец DN 40, PN 40	EN 1092-1	тип А плоский	•		
6E	Фланец DN 50, PN 16	EN 1092-1	тип А плоский	•		
6F	Фланец DN 50, PN 40	EN 1092-1	тип А плоский	•		
6G	Фланец DN 80, PN 16	EN 1092-1	тип А плоский	•		
6H	Фланец DN 80, PN 40	EN 1092-1	тип А плоский	•		
6J	Фланец DN 100, PN 16	EN 1092-1	тип А плоский	•		
6K	Фланец DN 100, PN 40	EN 1092-1	тип А плоский	•		
Поз. 8	Длина внешней части L						
A	Штырь, 350 мм (13.78")			•		
B	Штырь, 500 мм (19.69")			•		
C	Штырь, 750 мм (29.53")			•		
D	Штырь, 1000 мм (39.37")			•		
Y	Штырь, L= по требованию заказчика цена за каждый начатые 100мм (3.94") (начиная от 0мм) мин. 250мм (9.8"), макс. 999мм (39.3")			•		
P	Трос, 3000 мм (118.11"), может быть укорочен заказчиком самостоятельно			•	•	
Q	Трос, 6000 мм (236.22"), может быть укорочен заказчиком самостоятельно			•	•	
Z	Трос, L= по требованию заказчика Базовая цена Цена за каждый начатые 100мм (3.94") (начиная от 0мм) мин. 550мм (19.7"), макс. 25.000мм (984.3")			•	•	
Поз. 9	Длина активного экрана						
A	125мм Резьба / 105мм Фланец			•		
B	250мм Резьба / 230мм Фланец ⁽⁹⁾			•		
C	400мм Резьба / 380мм Фланец ⁽¹⁰⁾			•		
Поз. 10	Материал технологического подключения и внешней части L						
2	Нержавеющая сталь 1.4404 (316L), изоляторы PEEK, активный экран с PFA покрытием			•		
3	Нержавеющая сталь 1.4404 (316L), изоляторы PEEK, активный экран и трос с PFA покрытием ⁽¹¹⁾			•		

Прочие опции: см. стр. 8

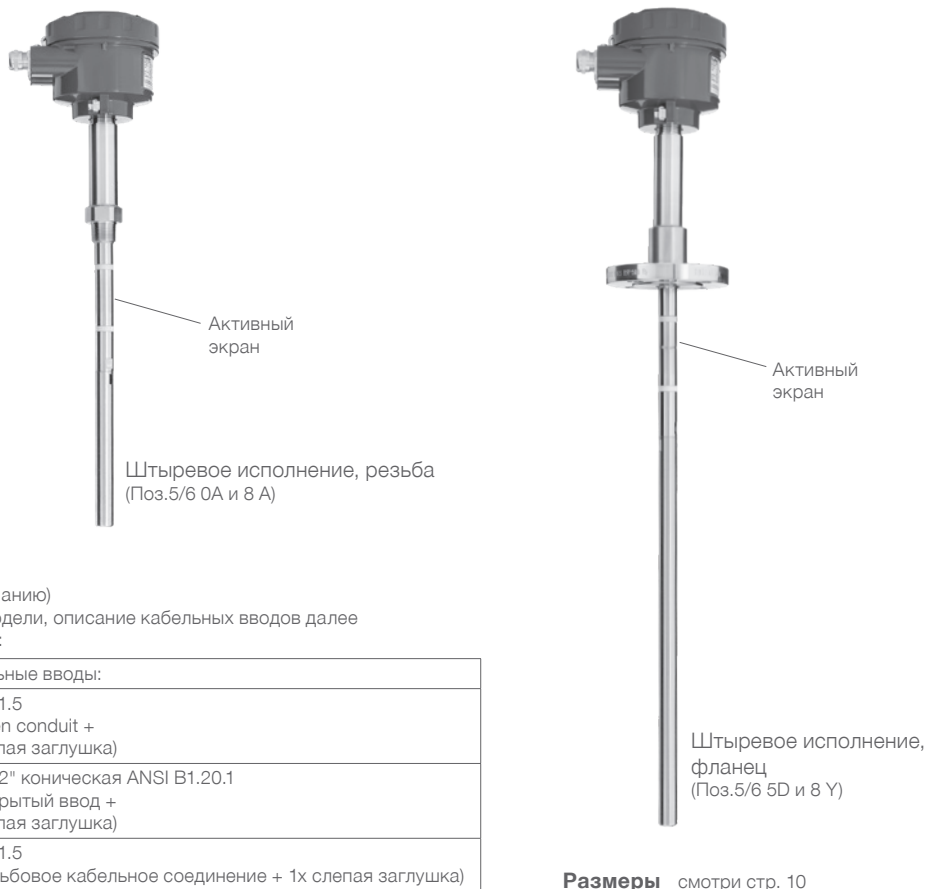
- (1) Включает: TR-CU (общее применение)
 (2) Включает: TR-CU
 (4) Включает: Lloyd's
 (5) Искробезоп. необходим барьер искрозащиты
 (6) Не доступен в комбинации с искробезоп. эл. цепь Поз.2 Y,P
 (7) Не доступен с сертификатом Lloyd's
 (8) Не доступен с тросовым исполнением (Поз.8 P,Q,Z)
 (9) Доступен с длиной внешней части L: Штырь мин. 500мм (19.69"), Трос мин. 1000мм (39.37")
 (10) Доступен с длиной внешней части L: Штырь мин. 750мм (29.53"), Трос мин. 1000мм (39.37")
 (11) Доступен только с тросовым исполнением (Поз.8 P,Q,Z)

RF 8100	A				1				
Позиция	1	2	3	4	5+6	7	8	9	10

L =	ММ	←	Код заказа
-----	----	---	------------

Все позиции доступны в особом исполнении (внести код позиции "Z")

RF 8200 Высокотемпературное исполнение (400°)



Кабельные вводы (по умолчанию)

В зависимости от выбранной модели, описание кабельных вводов далее (смотри опции Поз.33 на стр.38):

Исполнение:	Кабельные вводы:
взрывонеп. обол. (Поз.2 T,D)	M20 x 1.5 (1x open conduit + 1x слепая заглушка)
FM/CSA (Поз.2 M,U,P,N)	NPT 1/2" коническая ANSI B1.20.1 (1x открытый ввод + 1x слепая заглушка)
Другие версии	M20 x 1.5 (1x резьбовое кабельное соединение + 1x слепая заглушка)

Базовый прибор

RF 8200

Поз.2

Сертификат (детальная Ex маркировка см. стр. 12)

	Газ	Пыль	Тип защиты
0	CE ⁽⁴⁾	-	-
Q	CE/ FM/ CSA ^(1, 4)	-	-
T	ATEX ^(2, 4)	Зона 0/1	Зона 20/21
Y	ATEX ^(2, 5)	Зона 0	Зона 20/21
W	ATEX ^(2, 4)	-	Зона 20/21
M	FM/ CSA ⁽⁴⁾	-	-
U	FM/ CSA ⁽⁴⁾	Cl. I Div. 1	Cl. II, III Div. 1
P	FM/ CSA ⁽⁵⁾	Cl. I Div. 1	Cl. II, III Div. 1
N	FM/ CSA ⁽⁴⁾	-	Cl. II, III Div. 1
D	INMETRO	Зона 1	Зона 21

Поз.4

Электро-модуль

E	Стандартный: Реле SPDT / Не поляризованный полупроводниковый переключатель 12 ... 250 В AC/DC ⁽⁶⁾
F	Цифровой: Profibus PA / Не поляриз. полупроводн. переключатель 12...30 В DC (24V искробез.) ЖКХ дисп. display ⁽⁷⁾

Поз.5+6

Технологическое подключение

0A	Резьба 3/4" NPT коническая, ANSI/ASME B1.20.1
0B	Резьба 1" NPT коническая, ANSI/ASME B1.20.1
0C	Резьба 1 1/4" NPT коническая, ANSI/ASME B1.20.1
0D	Резьба 1 1/2" NPT коническая, ANSI/ASME B1.20.1
1A	Резьба R 3/4" BSPT, EN 10226/PT (JIS-T), JIS B 0203
1B	Резьба R 1" BSPT, EN 10226/PT (JIS-T), JIS B 0203
1D	Резьба R 1 1/2" BSPT, EN 10226/PT (JIS-T), JIS B 0203
3A	Резьба G 3/4" BSPP, EN ISO 228-1/PF (JIS-P), JIS B 0202
3B	Резьба G 1" BSPP, EN ISO 228-1/PF (JIS-P), JIS B 0202
3D	Резьба G 1 1/2" BSPP, EN ISO 228-1/PF (JIS-P), JIS B 0202

RF 8200 Высокотемпературное исполнение (400°)

5A	Фланец 1"	150 lb	ASME B16.5, с выступом	•
5B	Фланец 1"	300 lb	ASME B16.5, с выступом	•
5C	Фланец 1"	600 lb	ASME B16.5, с выступом	•
5D	Фланец 1 1/2"	150 lb	ASME B16.5, с выступом	•
5E	Фланец 1 1/2"	300 lb	ASME B16.5, с выступом	•
5F	Фланец 1 1/2"	600 lb	ASME B16.5, с выступом	•
5G	Фланец 2"	150 lb	ASME B16.5, с выступом	•
5H	Фланец 2"	300 lb	ASME B16.5, с выступом	•
5J	Фланец 2"	600 lb	ASME B16.5, с выступом	•
5K	Фланец 3"	150 lb	ASME B16.5, с выступом	•
5L	Фланец 3"	300 lb	ASME B16.5, с выступом	•
5M	Фланец 3"	600 lb	ASME B16.5, с выступом	•
5N	Фланец 4"	150 lb	ASME B16.5, с выступом	•
5P	Фланец 4"	300 lb	ASME B16.5, с выступом	•
5Q	Фланец 4"	600 lb	ASME B16.5, с выступом	•
6A	Фланец DN 25, PN 16	EN 1092-1	тип А плоский	•
6B	Фланец DN 25, PN 40	EN 1092-1	тип А плоский	•
6C	Фланец DN 40, PN 16	EN 1092-1	тип А плоский	•
6D	Фланец DN 40, PN 40	EN 1092-1	тип А плоский	•
6E	Фланец DN 50, PN 16	EN 1092-1	тип А плоский	•
6F	Фланец DN 50, PN 40	EN 1092-1	тип А плоский	•
6G	Фланец DN 80, PN 16	EN 1092-1	тип А плоский	•
6H	Фланец DN 80, PN 40	EN 1092-1	тип А плоский	•
6J	Фланец DN 100, PN 16	EN 1092-1	тип А плоский	•
6K	Фланец DN 100, PN 40	EN 1092-1	тип А плоский	•
Поз.8	Длина внешней части L				
A	Штырь, 350 мм (13.78")		•	
B	Штырь, 500 мм (19.69")		•	
C	Штырь, 750 мм (29.53")		•	
D	Штырь, 1000 мм (39.37")		•	
Y	Штырь, L= по требованию заказчика				
	Цена за каждый начатые 100мм (3.94") (начиная от 0мм)				•
	мин. 250мм (9.8"), макс. 999мм (39.3")				
Поз.9	Длина активного экрана				
A	125мм Резьба / 105мм Фланец		•	
B	250мм Резьба / 230мм Фланец ⁽⁸⁾		•	
C	400мм Резьба / 380мм Фланец ⁽⁹⁾		•	
Поз.10	Материал технологического подключения и внешней части L				
4	Нержавеющая сталь 1.4404 (316L), изоляторы: керамика			•

Прочие опции: см. стр. 8

(1) Включает: TR-CU (общее применение)

(2) Включает: TR-CU

(4) Включает: Lloyd's

(5) Необходим барьер искрозащиты

(6) Не доступен в комбинации с искробезоп. эл. цепь Поз.2 Y,P

(7) Не доступен с сертификатом Lloyd's

(8) Доступен с длиной внешней части L мин. 500мм (19.69")

(9) Доступен с Длина внешней части L мин. 750мм (29.53")

RF 8200	B	2		1		4			
Позиция	1	2	3	4	5+6	7	8	9	10

L = мм

← Код заказа

Все позиции доступны в особом исполнении (внести код позиции "Z")

Опции / Принадлежности

Опции

Поз.11 x	Продление гарантии до 5 лет	•
Поз.17 x	Уплотнительные кольца зонда из FFKM ⁽¹⁾	•
Поз.23 x	Исполнение согласно требованиям WHG ⁽²⁾	•
Поз.25 x	Свидетельство о проверке	•
	Тип 3.1 (EN 10204)	
Поз.26 x	Сертификат о тесте от производителя	•
	M по DIN 55350, Part 18 и to ISO 9000	
Поз.30 x	Маркировочная табличка из нержавеющей стали	•
	Обозначение точки измерения / идентификация (макс. 27 знаков)	
Кабельные вводы		
Выбор этой опции необходим в том случае, если необходимо исполнение отличное от стандартного:		
Поз.33 x	M20 x 1.5 2х кабельный ввод ⁽³⁾	•
Поз.33 e	M20 x 1.5 1х кабельный ввод +1х слепая заглушка ⁽⁴⁾	•
Поз.33 a	NPT 1/2" коническая ANSI B1.20.1 (1х открытый вход + 1х слепая заглушка) ⁽⁵⁾	•
Световая сигнализация ^(6, 9)		
Поз.34 a	Светодиод установлен в кабельный ввод M20 x 1.5, 2 Вт, зеленый	•
Поз.34 b	Светодиод установлен в кабельный ввод M20 x 1.5, 2 Вт красный	•
Штекер ^(7, 9)		
Поз.35 x	Каб. ввод с зажимом под винт (с отв. штекером) 4-пол.(вкл. PE) макс. 230В	•
Поз.35 a	M12 (без ответного штекера) 4-пол. макс. 25В	•
Поз.35 b	M12 (без ответного штекера) 5-пол. (вкл. PE) макс. 60В	•
Поз.35 c	Каб. ввод с фикс. скобой "Нап 4А" (с отв. штек.) 5-пол. (вкл. PE) макс. 230В	•
Поз.36 x	Стеклоное окошко в крышке ⁽⁸⁾	•

(1) Доступно для RF8100. Для температуры процесса выше -20°C (-4°F).

(2) Доступно с сертификатом CE (Поз.2 Q) или ATEX взрывонепрон. оболочка (Поз.2 T) и со стандартным электро-модулем (Поз.4 E).

(3) Доступно для всех исполнений исключая (Поз.2 T,U)

(4) Доступно для FM/CSA исполнения (Поз.2 M,P,N) исключая (Поз.2 U)

(5) Доступно для всех исполнений кроме FM/CSA (Поз.2 M,U,P,N)

(6) Доступно для CE (Поз.2 O) и стандартного электронного модуля (Поз.4 E). Не в комбинации с кабельным вводом Поз.33 x.

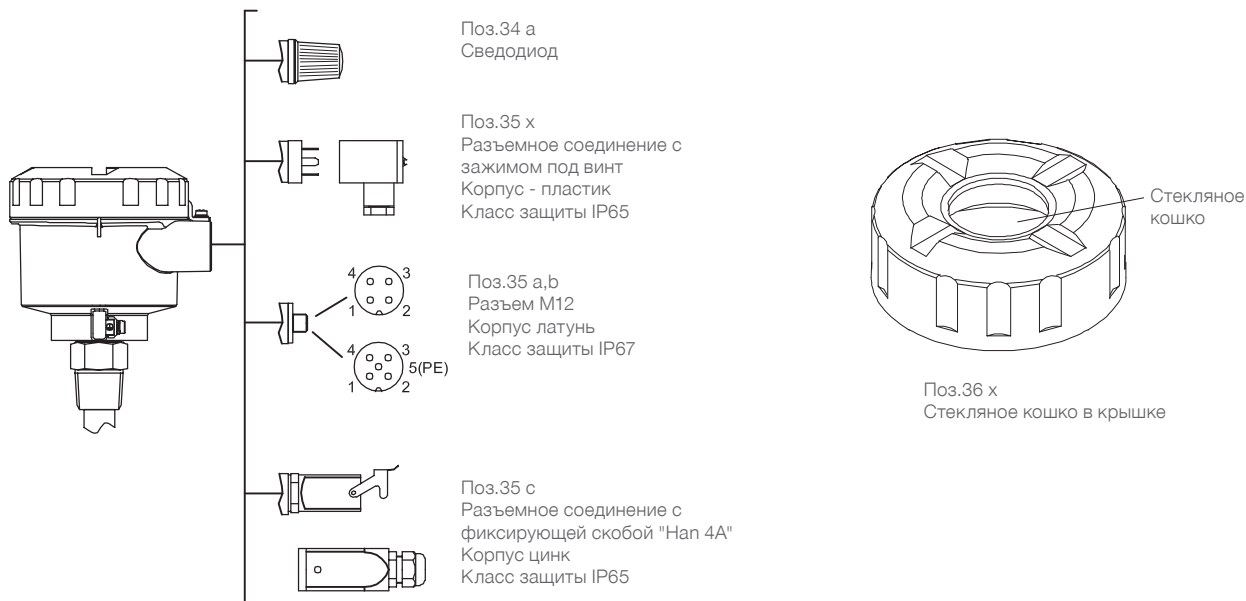
Два светодиода (24 В, 80-260В) включены в поставку. Подключение светодиода внутри согласно требованиям заказчика. Стандартно не подключены

(7) Доступно для CE (Поз.2 O). Не в комбинации с кабельным вводом Поз.33 x, e,a. Подключение штекера внутри согласно требованиям заказчика.

(8) Доступно для цифрового электронного модуля (Поз.4 F).

(9) Не доступен с сертификатом Lloyd's

Опции / Принадлежности

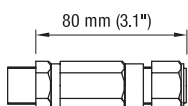


Принадлежности

Минимальный объем заказа принадлежностей и запасных частей составляет 75 Евро.

em440041 **Кабельный ввод M20 x1.5 Ex-d** •

Кабельный ввод M20 x1.5 Ex-d



Для применения с исполнением АTEX (Поз.2 Т).
 Тип: сталь Т3СДС 246560

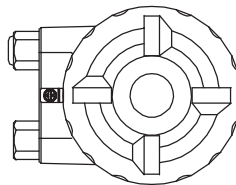
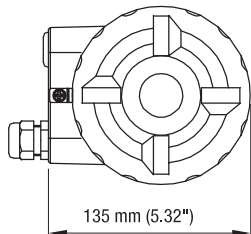
Технические данные / Размеры

Корпус

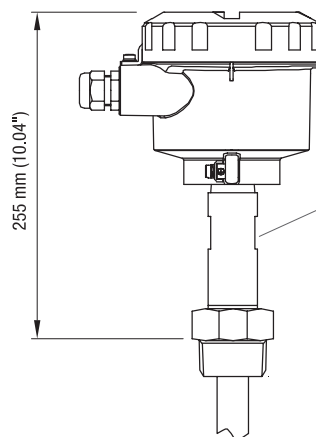
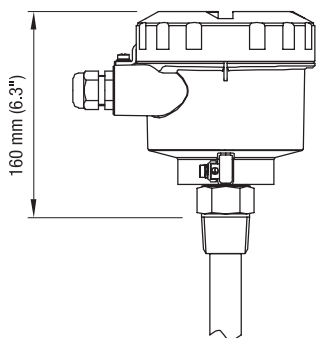
Вид сверху

Кабельный ввод M20x1.5

Открытая резьба NPT 1/2"

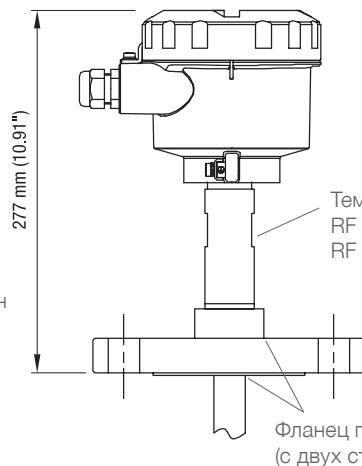
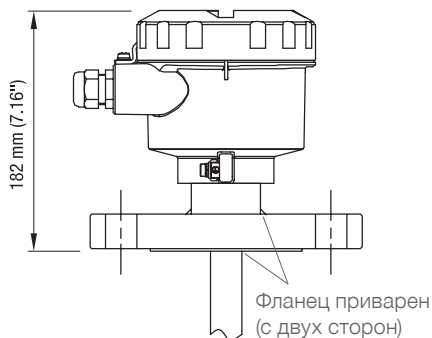


Резьбовое технологическое подключение



Температурный компенсатор:
 RF 8100 опционально
 RF 8200 стандартно

Фланцевое технологическое подключение



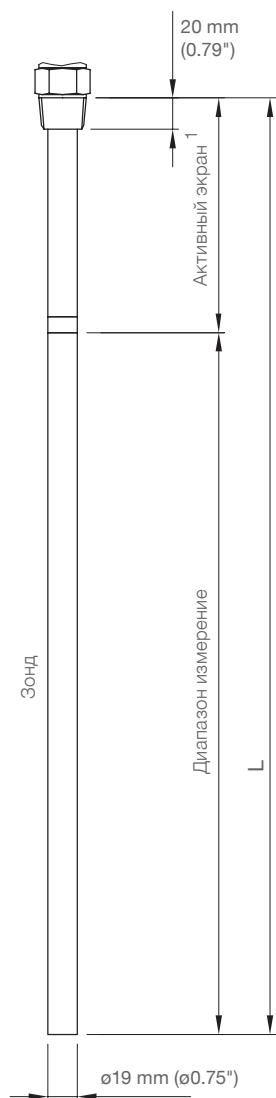
Температурный компенсатор:
 RF 8100 опционально
 RF 8200 стандартно

Размеры

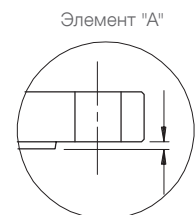
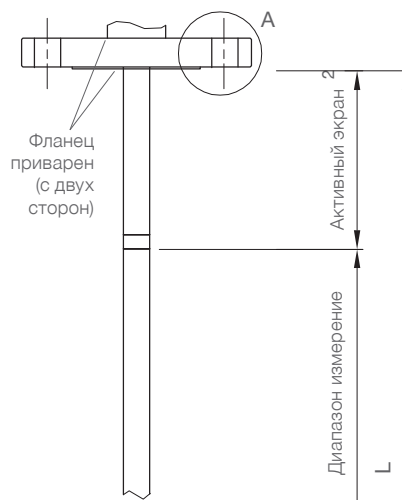
RF 8100 Штыревое исполнение

RF 8200 Штыревое исполнение (высокая температура)

Резбовое технологическое подключение



Фланцевое технологическое подключение



L не включает выступы (см. стр. 13)

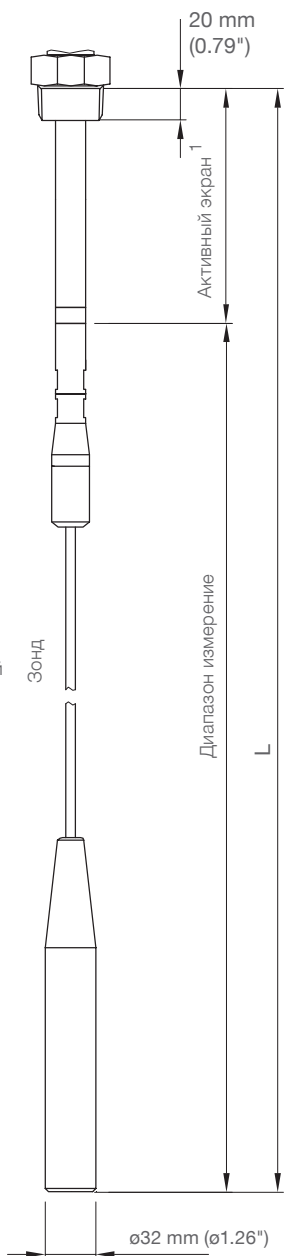
¹ Для RF8100 с покрытием PFA
 Стандартный 125 мм (4.92")
 Опционально 250 мм (9.84") или
 400 мм (15.75")

² Для RF8100 с покрытием PFA
 Стандартный 105 мм (4.13")
 Опционально 230 мм (9.06") или
 380 мм (14.96")

Размеры

RF 8100 Тросовое исполнение

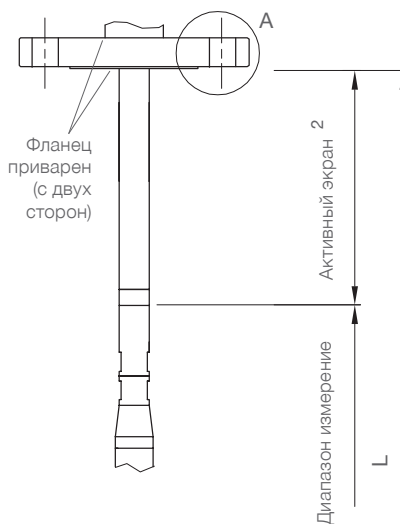
Резьбовое технологическое подключение



Трос: D6мм (0.24")

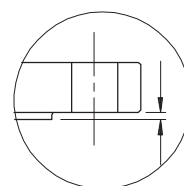
Для RF8100 с опцией
 покрытие из PFA :
 D10мм (0.36")

Фланцевое технологическое подключение



Фланец
 приварен
 (с двух
 сторон)

Элемент "А"



L не включает выступы
 (см. стр. 13)

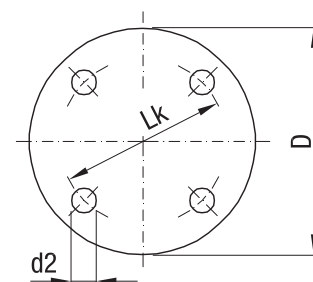
¹ Покрытие из PFA
 Стандартный 125мм (4.92")
 Опционально 250 мм (9.84") или
 400 мм (15.75")

² Покрытие из PFA
 Стандартный 105 мм (4.13")
 Опционально 230 мм (9.06") или
 380 мм (14.96")

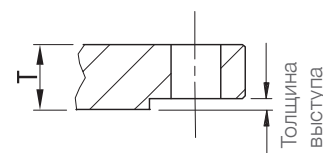
Размеры / Детализированная маркировка Ex

Фланцы

	Код	Тип	Кол-во отверстий	d2 мм (дюйм)	Lk мм (дюйм)	D мм (дюйм)	T толщина мм (дюйм)
ASME B16.5, с выступом	5A	1" 150 lb	4	15.9 (0.63)	79.3 (3.12)	108.0 (4.25)	14.3 (0.56)
	5B	1" 300 lb	4	19.1 (0.75)	88.9 (3.5)	123.8 (4.87)	17.5 (0.69)
	5C	1" 600 lb	4	19.1 (0.75)	88.9 (3.5)	123.8 (4.87)	17.5 (0.69)
	5D	1 1/2" 150 lb	4	15.9 (0.63)	98.6 (3.88)	127.0 (5.0)	17.5 (0.69)
	5E	1 1/2" 300 lb	4	22.2 (0.87)	114.3 (4.5)	155.6 (6.13)	20.6 (0.81)
	5F	1 1/2" 600 lb	4	22.2 (0.87)	114.3 (4.5)	155.6 (6.13)	22.4 (0.88)
	5G	2" 150 lb	4	19.1 (0.75)	120.7 (4.75)	152.4 (6.01)	19.1 (0.75)
	5H	2" 300 lb	8	19.1 (0.75)	127.0 (5.0)	165.1 (6.5)	22.2 (0.87)
	5J	2" 600 lb	8	19.1 (0.75)	127.0 (5.0)	165.1 (6.5)	25.4 (1.0)
	5K	3" 150 lb	4	19.1 (0.75)	152.4 (6.01)	190.5 (7.5)	23.9 (0.94)
	5L	3" 300 lb	8	22.2 (0.87)	168.2 (6.62)	209.6 (8.25)	28.6 (1.13)
	5M	3" 600 lb	8	22.2 (0.87)	168.2 (6.62)	209.6 (8.25)	31.7 (1.25)
	5N	4" 150 lb	8	19.1 (0.75)	190.5 (7.5)	228.6 (9.0)	23.9 (0.94)
	5P	4" 300 lb	8	22.2 (0.87)	200.0 (7.87)	254.0 (10.0)	31.7 (1.25)
5Q	4" 600 lb	8	25.4 (1.0)	215.9 (8.5)	273.1 (10.75)	38.1 (1.5)	
EN 1092-1 тип A, плоский	6A	DN25 PN16	4	14.0 (0.55)	85.0 (3.35)	115.0 (4.53)	18.0 (0.71)
	6B	DN25 PN40	4	14.0 (0.55)	85.0 (3.35)	115.0 (4.53)	18.0 (0.71)
	6C	DN40 PN16	4	18.0 (0.71)	110.0 (4.33)	150.0 (5.91)	18.0 (0.71)
	6D	DN40 PN40	4	18.0 (0.71)	110.0 (4.33)	150.0 (5.91)	18.0 (0.71)
	6E	DN50 PN16	4	18.0 (0.71)	125.0 (4.92)	165.0 (6.5)	18.0 (0.71)
	6F	DN50 PN40	4	18.0 (0.71)	125.0 (4.92)	165.0 (6.5)	20.0 (0.79)
	6G	DN80 PN16	8	18.0 (0.71)	160.0 (6.3)	200.0 (7.87)	20.0 (0.79)
	6H	DN80 PN40	8	18.0 (0.71)	160.0 (6.3)	200.0 (7.87)	24.0 (0.94)
	6J	DN100 PN16	8	18.0 (0.71)	180.0 (7.09)	220.0 (8.66)	20.0 (0.79)
	6K	DN100 PN40	8	22.0 (0.87)	190.0 (7.48)	235.0 (9.25)	24.0 (0.94)



С выступом



Тип	Facing thickness
ASME 150 lb ASME 300 lb	2 мм (0.08")
ASME 600 lb	7 мм (0.28")

Детализированная маркировка Ex

Поз.2	Сертификат	Тип защиты
T	ATEX II 1/2G ATEX II 1/2D Ex ia/db [ia Ga] IIC T Ga/Gb Ex ia/tb [ia Da] IIIC T Da/Db	Взрывонепроницаемая оболочка, защита от взрыва пыли
Y	ATEX II 1G ATEX II 1/2D Ex ia IIC T Ga Ex ia IIIC T Da/Db	Искробезопасная электрическая цепь
W	ATEX II 1/2D Ex ia/tb [ia Da] IIIC T Da/Db	Защита от взрыва пыли
U	FM/ CSA XP-AIS Class I, Div.1, Gr. A, B, C, D DIP-IS Class II, Div.1, Gr. E, F, G DIP-IS Class III T4	Взрывонепроницаемая оболочка, защита от взрыва пыли
P	FM/ CSA IS Class I, Div.1, Gr. A, B, C, D IS Class II, Div.1, Gr. E, F, G IS Class III T4	Искробезопасная электрическая цепь
N	FM/ CSA DIP-IS Class II, Div.1, Gr. E, F, G DIP-IS Class III T4	Защита от взрыва пыли
D	INMETRO Ex d [ia Ga] IIC T6...T1 Gb Ex tb IIIC T85°C... 100°C Db IP65/IP68	Взрывонепроницаемая оболочка, защита от взрыва пыли

Электрические соединения

Стандартный

Напряжение питания:

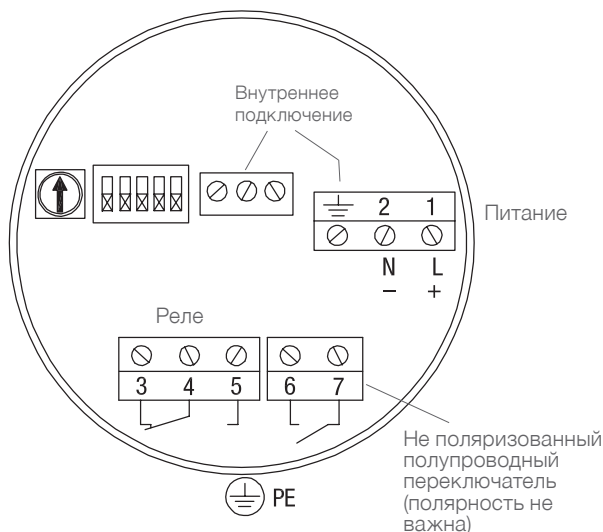
Реле SPDT /
 Не поляризованный
 полупроводниковый
 переключатель

12 до 250 В AC/DC (0 до 60 Гц)
 2Вт макс.

Сигнальный выход:

Реле:
 Реле SPDT
 AC макс. 250В, 8А, 2000ВА, не индукт.
 DC макс. 30V, 5A, 150W, не индукт.

Не поляризованный полупроводниковый
 переключатель:
 30 В DC или 30 В AC (пик), 82 мА
 Соблюдай защиту (см. ниже)



Цифровое исполнение

Напряжение питания:

Profibus PA /
 Не
 поляризованный
 полупроводниковый
 переключатель

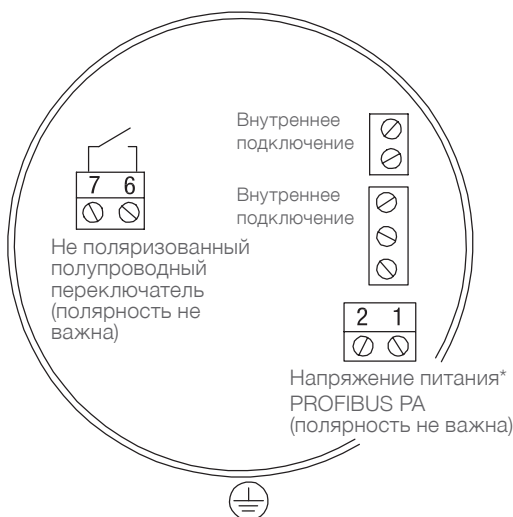
12 до 30 V DC, 12.5 mA

Искробезопасная эл. цепь:
 12 до 24 В DC, 12.5 мА
 Необходим барьер искробезопасности
 для ATEX:
 $U_i = 24В$ $I_i = 380mA$ $P_i = 5.32Вт$ $C_i = 5nF$ $L_i = 10uH$
 Для FM/CSA:
 Смотри чертеж в технической информации

Сигнальный выход:

Не поляризованный полупроводниковый
 переключатель:
 30 В DC или 30 В AC (пик), 82 мА
 Соблюдай защиту (см. ниже)

Искробезопасная эл. цепь:
 Необходим барьер искробезопасности
 для ATEX:
 $U_i = 30В$ $I_i = 200mA$ $P_i = 350мВт$ $C_i = 0$ $L_i = 0$
 Для FM/CSA:
 Смотри чертеж в технической информации

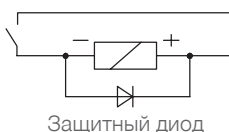


* При использовании Profibus подключение должно быть согласно стандарту Profibus PA. Если Profibus не используется, то требуется экранирование провода чтобы обеспечить стабильные измерения.

Защита сухого контакта

Используйте диод для защиты переключателя при подключении внешнего реле

Сухой контакт



Запасные части

Минимальный объем заказа принадлежностей и запасных частей составляет 75 Евро.

Подходит к /
Код модели

Артикул
запасной
части

Электроника

Стандартная электроника:
Цифровая электроника:

Реле SPDT/ Solid State 12 ...250 В AC/ DC
Profibus PA/ Solid State 12 ...30В DC (24В искрозащита) дисплей LCD

Стандартная электроника	Для любых штыревых и тросовых исполнений "L"≤5 м	Поз.4 E	pl440200	•
Стандартная электроника	Для тросового исполнения "L">5 м	Поз.4 E Поз.8 Q,Z (>5 м)	pl440210	•
Цифровая электроника	Для любых штыревых и тросовых исполнений "L"≤5 м	Поз.4 F	pl440220	•
Цифровая электроника	Для тросового исполнения "L">5 м	Поз.4 F Поз.8 Q,Z (>5 м)	pl440230	•
Внутренний барьер искробезопасности (требуется для исполнений Ex)		Поз.4 E,F Поз.2 T,W,U,N,D	pl440060	•

Монтажный набор штыревое удлинение

1.4404 (SS316L), включая крепежные элементы. Штырь может быть укорочен заказчиком самостоятельно. Указанная длина "L" с учетом длины активного экрана 125 мм. При необходимости штыревое удлинение можно использовать вместо имеющегося тросового удлинения.

"L"=350 мм (13.8")	Длина штыря=180 мм (7.1")	Поз.8 A	zu440010	•
"L"=500 мм (19.7")	Длина штыря=330 мм (13.0")	Поз.8 B	zu440020	•
"L"=750 мм (29.5")	Длина штыря=580 мм (22.8")	Поз.8 C	zu440030	•
"L"=1,000 мм (39.4")	Длина штыря=830 мм (32.7")	Поз.8 D	zu440040	•

Монтажный набор тросовое удлинение

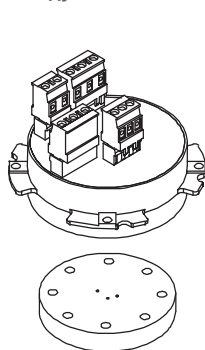
1.4404 (SS316L), включая крепежные элементы. Штырь может быть укорочен заказчиком самостоятельно. Указанная длина "L" с учетом длины активного экрана 125 мм. При необходимости тросовое удлинение можно использовать вместо имеющегося штыревого удлинения.

"L"=1 м (39.4")	Трос без PFA покрытия	Поз.8 P,Q,Z Поз.10 2	zu440100	•
"L"=5 м (197")	Трос без PFA покрытия	Поз.8 P,Q,Z Поз.10 2	zu440110	•
"L"=10 м (394")	Трос без PFA покрытия	Поз.8 P,Q,Z Поз.10 2	zu440120	•
"L"=20 м (787")	Трос без PFA покрытия	Поз.8 P,Q,Z Поз.10 2	zu440130	•
"L"=1 м (39.4")	Трос с PFA покрытием	Поз.8 P,Q,Z Поз.10 3	zu440200	•
"L"=5 м (197")	Трос с PFA покрытием	Поз.8 P,Q,Z Поз.10 3	zu440210	•
"L"=10 м (394")	Трос с PFA покрытием	Поз.8 P,Q,Z Поз.10 3	zu440220	•
"L"=20 м (787")	Трос с PFA покрытием	Поз.8 P,Q,Z Поз.10 3	zu440230	•

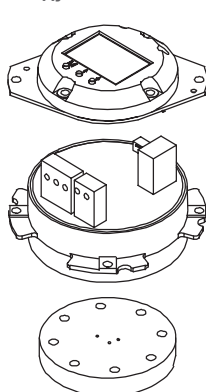
Груз троса

Груз из 1.4404 (SS316L), для использования с тросом без PFA и с PFA покрытием	Поз.8 P,Q,Z	zu440350	•
---	-------------	----------	---

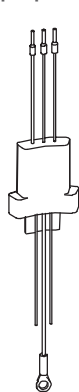
Стандартный электронный модуль



Цифровой электронный модуль



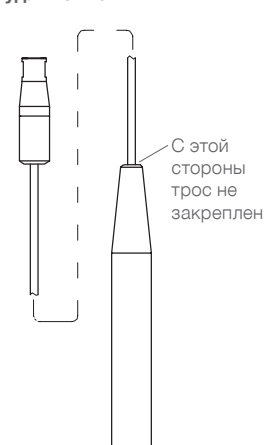
Внутренний защитный барьер



Удлинение штыря



Тросовое удлинение



Груз троса

