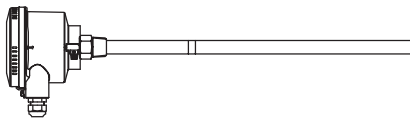


Содержание

	Стр.
Обзор	2

NC 8100	4
	

Опции / Принадлежности	6
Размеры	7
Детальные Ex маркировки	10
Электрические соединения	11
Запасные части	12

Фирма не несет ответственности за опечатки.

Возможны изменения.

Срок действия: с 01.01.2020 до 31.03.2021, при учете отсутствия непредвиденных обстоятельств.

Все ранее выпущенные конфигураторы более не актуальны.

Разумеется, возможны варианты устройств, не указанные в этом конфигураторе.

Обзор

- Непрерывное измерение уровня заполнения жидкостями, шламообразными и сыпучими материалами. Надежно работает даже с материалами с высокой вязкостью, как токопроводящими так и токонепроводящими, а также в тяжелых условиях с пылью и паром
- Компактная конструкция
- Широкий диапазон применений
- Не требует технического обслуживания
- Штыревое или тросовое исполнения
- Исполнения для высоких температур и давлений процесса
- Зонд датчика применим с агрессивными материалами
- Технология RF с активной компенсацией налипания
- Чувствительность: ДК $\geq 1,5$
- Электроника 2ух-проводная, 4 - 20 mA
- Интегрированная система настройки и отображения
- Функция самодиагностики
- Большое количество сертификатов и допусков
- Соответствует нормам 2011/65/EU RoHS

Сертификаты	CE		
	ATEX	Зона 0/1	Взрывобезоп.
		Зона 20/21	Защита от взрыва пыли
	FM/ CSA	Общее применение	
		Cl. I Div. 1	Взрывобезоп.
		Cl. II, III Div. 1	Защита от взрыва пыли
	TP-TC	Общее применение, взрывобезоп., защита от взрыва пыли	
	INMETRO	Взрывобезоп., защита от взрыва пыли	
Lloyd's	Категории ENV1, ENV2, ENV3 и ENV5		

Электроника	Напряжение питания	12 .. 30 В DC, 2-ухпроводная токовая петля
	Сигнальный выход	Токовая петля 4 - 20 mA или 20 - 4 mA согласно требованиям NAMUR NE 43
	Диапазон измерения	1,66 .. 3,300 пФ
	User interface	7-и сегментный жидкокр. дисплей, отображает актуальные измерения в пФ, Кнопки и поворотный переключатель
	Настройка	Верхний и нижний диапазон измерения Задержка выходного сигнала (демпфирование) Токовая петля
	Диагностика	Превышение пределов верхнего и нижнего диапазонов измерения Внутренняя проверка электроники

Корпус	Материал корпуса	Алюминий с порошковым покрытием
	Класс защиты	Тип 4 / NEMA 4 / IP68
	Материал температурного компенсатора	1.4404 (SS316L), опционально
	Температура окружающей среды	-40 .. 85°C (-40 .. 185°F) С допуском для работы в зонах с опасностью взрыва (ATEX): -40 .. 80°C (-40 .. 176°F)

Обзор

Механические параметры и процесс	Длина внешней части "L"	Штырь Трос	300 .. 5,000 мм (11.81 .. 196.9") 1,000 .. 25,000 мм (39.37 .. 984.3")
	Диаметр "D" штыря/ троса	Штырь Трос	D19 мм (D0.75") D6 мм (D0.3")
	Материалы	Штыревое исполнение	Сенсор и активный экран 1.4404 (SS316L), покрытие PFA
		Тросовое исполнение	Сенсор (Трос) 1.4404 (SS316L), опцион. покрытие PFA, для токопроводящих жидкостей
		Технологическое подключение Изоляция зонда Уплотнения в намокаемой части	Актив. экран 1.4404 (SS316L), PFA покр. 1.4404 (SS316L) PEEK FKM or FFKM
	Температура процесса	Без температурного компенсатора: С температурным компенсатором:	-40 .. 85°C (-40 .. 185°F) -40 .. 200°C (-40 .. 392°F)
Давление процесса	-1 .. 35 Бар г (-14.6 .. 511 psi g) номинально Смотри график допустимых давлений в зависимости от температуры		
Нагрузка на растяжение / вращающий момент	Трос Штырь	макс. 18.5 кН макс. 30 Нм (горизонтальная нагрузка)	

Штыревое
исполнение



Тросовое
исполнение



NC 8100



Штыревое исполнение
(Поз. 5/6 0A и 8 Y)



Тросовое исполнение
(Поз. 5/6 5D и 8 Z)

Кабельные вводы (по умолчанию)

В зависимости от выбранной модели, описание кабельных вводов далее (см. опции Поз. 33 на странице 6):

Исполнение:	Кабельный ввод:
взрывонеп. обол. (Поз.2 T,D)	M20 x 1.5 (1x открытый ввод + 1x слепая заглушка)
FM/CSA (Поз.2 M,U,N)	NPT 1/2" конич. ANSI B1.20.1 (1x открытый ввод + 1x слепая заглушка)
Другие версии	M20 x 1.5 (1x резьбовое кабельное соединение + 1x слепая заглушка)

Размеры: см. стр. 7 - 10

Базовый прибор

NC 8100

Поз. 2 Сертификат (детальная Ex маркировка: см. стр. 10)

	Газ	Пыль	Вид взрывозащиты
0	CE ⁽⁴⁾	-	-
Q	CE/ FM/ CSA ^(1, 4)	-	Общее применение
T	ATEX ^(2, 4)	Зона 0/1	Зона 20/21 Взрывобезоп., Защита от взрыва пыли
W	ATEX ^(2, 4)	-	Зона 20/21 Защита от взрыва пыли
M	FM/ CSA ⁽⁴⁾	-	Общее применение
U	FM/ CSA ⁽⁴⁾	Cl. I Div. 1	Cl. II, III Div. 1 Взрывобезоп., Защита от взрыва пыли
N	FM/ CSA ⁽⁴⁾	-	Cl. II, III Div. 1 Защита от взрыва пыли
D	INMETRO	Зона 1	Зона 21 Взрывобезоп., Защита от взрыва пыли

Поз. 3 Температурный компенсатор

- 1 Без (для температуры процесса до 80°C)
- 2 C (для температуры выше 80°C)

Поз. 4 Электронный модуль

- A 2-ухпроводный 4 - 20 mA

NC 8100

Поз. 5+6

Технологическое подключение

0A	Резьба 3/4" NPT	конич., ANSI/ASME B1.20.1 (5)	•
0B	Резьба 1" NPT	конич., ANSI/ASME B1.20.1 (5)	•
0C	Резьба 1 1/4" NPT	конич., ANSI/ASME B1.20.1	•
0D	Резьба 1 1/2" NPT	конич., ANSI/ASME B1.20.1	•
1A	Резьба R 3/4"	BSPT, EN 10226/PT (JIS-T), JIS B 0203 (5)	•
1B	Резьба R 1"	BSPT, EN 10226/PT (JIS-T), JIS B 0203 (5)	•
1D	Резьба R 1 1/2"	BSPT, EN 10226/PT (JIS-T), JIS B 0203	•
3A	Резьба G 3/4"	BSPP, EN ISO 228-1/PF (JIS-P), JIS B 0202 (5)	•
3B	Резьба G 1"	BSPP, EN ISO 228-1/PF (JIS-P), JIS B 0202 (5)	•
3D	Резьба G 1 1/2"	BSPP, EN ISO 228-1/PF (JIS-P), JIS B 0202	•
5A	Фланец 1" 150 lbs	ASME B16.5, с выступом (5)	•
5B	Фланец 1" 300 lbs	ASME B16.5, с выступом (5)	•
5C	Фланец 1" 600 lbs	ASME B16.5, с выступом (5)	•
5D	Фланец 1 1/2" 150 lbs	ASME B16.5, с выступом	•
5E	Фланец 1 1/2" 300 lbs	ASME B16.5, с выступом	•
5F	Фланец 1 1/2" 600 lbs	ASME B16.5, с выступом	•
5G	Фланец 2" 150 lbs	ASME B16.5, с выступом	•
5H	Фланец 2" 300 lbs	ASME B16.5, с выступом	•
5J	Фланец 2" 600 lbs	ASME B16.5, с выступом	•
5K	Фланец 3" 150 lbs	ASME B16.5, с выступом	•
5L	Фланец 3" 300 lbs	ASME B16.5, с выступом	•
5M	Фланец 3" 600 lbs	ASME B16.5, с выступом	•
5N	Фланец 4" 150 lbs	ASME B16.5, с выступом	•
5P	Фланец 4" 300 lbs	ASME B16.5, с выступом	•
5Q	Фланец 4" 600 lbs	ASME B16.5, с выступом	•
6A	Фланец DN25, PN16	EN 1092-1 тип А плоский (5)	•
6B	Фланец DN25, PN40	EN 1092-1 тип А плоский (5)	•
6C	Фланец DN40, PN16	EN 1092-1 тип А плоский	•
6D	Фланец DN40, PN40	EN 1092-1 тип А плоский	•
6E	Фланец DN50, PN16	EN 1092-1 тип А плоский	•
6F	Фланец DN50, PN40	EN 1092-1 тип А плоский	•
6G	Фланец DN80, PN16	EN 1092-1 тип А плоский	•
6H	Фланец DN80, PN40	EN 1092-1 тип А плоский	•
6J	Фланец DN100, PN16	EN 1092-1 тип А плоский	•
6K	Фланец DN100, PN40	EN 1092-1 тип А плоский	•

Поз. 8

Длина внешней части L

Y	Штырь, "L"= согласно требованиям заказчика			
	Цена за каждые начатые 100 мм (3.94") (начиная с 0 мм)	•	
	мин. 300 мм (11.81"), макс. 5,000 мм (196.9")			
Z	Трос, "L"= согласно требованиям заказчика			
	Базовая цена	•	•
	Цена за каждые начатые 100 мм (3.94") (начиная с 0 мм)	•	•
	мин. 1,000 мм (39.37"), макс. 25,000 мм (984.3") (6)			

Поз. 9

Материал технологического подключения и удлинения "L"

2	Штыревое исполнение: 1.4404 (SS316L), Штырь покрыт PFA (7)	↑	
	Тросовое исполнение: 1.4404 (SS316L), Трос без покрытия PFA (8)		
3	Тросовое исполнение: 1.4404 (SS316L), Трос покрыт PFA (8, 9)	↑	

Прочие опции: см. стр. 6

(1) Включает: TP TC (общее применение)

(2) Включает: TP TC

(4) Включает: Lloyd's

(5) Не доступно с тросовым исполнением (Поз. 8 Z).

(6) "L">15,000 мм (591") допущено для применения с не проводящими материалами

(7) Сенсор и активный экран покрыты PFA.

(8) Только для применений с токопроводящими, изолирующими материалами. Активный экран покрыт PFA.

(9) Доступно с тросовым исполнением (Поз. 8 Z). Применимо с изолирующими и токопроводящими материалами. Активный экран покрыт PFA.

NC 8100	A				1			
Позиция	1	2	3	4	5+6	7	8	9

L = **мм** ← **Код заказа**

Все позиции возможны в особом исполнении (внести код позиции "Z")

Опции/ Принадлежности

Опции

Поз. 11 x	Продление гарантии до 5 лет	•
Поз. 17 x	Уплотнительное кольцо из FFKM ⁽¹⁾	•
Поз. 18 x	Крепежное кольцо ⁽²⁾	•
Поз. 25 x	Свидетельство о проверке	•
	Тип 3.1 (EN 10204)	
Поз. 26 x	Сертификат о тесте от производителя	•
	M по DIN 55350, Part 18 и по ISO 9000	
Поз. 30 x	Маркировочная табличка из нержавеющей стали	•
	Обозначение точки измерения / идентификация (макс. 27 знаков)	

Кабельные вводы

Выбор этой опции необходим в случае, если необходимо исполнение отличное от стандартного

Поз. 33 x	M20 x 1.5 2x кабельный ввод ⁽³⁾	•
Поз. 33 e	M20 x 1.5 1x кабельный ввод+1x слепая заглушка ⁽⁴⁾	•
Поз. 33 a	NPT 1/2" конич. ANSI B1.20.1 (1x открытый вход + 1x слепая заглушка) ⁽⁵⁾	•

Plug ^(6, 8)

Поз. 35 x	Каб. ввод с зажимом под винт (с отв. штекером)	4-пол. (вкл. PE)	•
Поз. 35 a	M12 (без ответного штекера)	4-пол.	•
Поз. 35 b	M12 (без ответного штекера)	5-пол. (вкл. PE)	•
Поз. 35 c	Каб. ввод с фикс. скобой "Нап 4А" (с отв. штек.)	5-пол. (вкл. PE)	•

Поз. 36 x	Стеклое окошко в крышке ⁽⁷⁾	•
-----------	---	---

(1) Температура процесса до -20°C (-4°F). Не в сочетании с сертификатом FM/ CSA (Поз.2 Q, M) и FM/ CSA (Поз. 2 N).

(2) Доступно для тросового исполнения с покрытием троса PFA (Поз. 8 Z C Поз. 9 3). Смотри на чертеж на стр. 9.

(3) Доступно для всех исполнений исключая исполнения взрывобезоп./ защита от взрыва (Поз. 2 T,U,D).

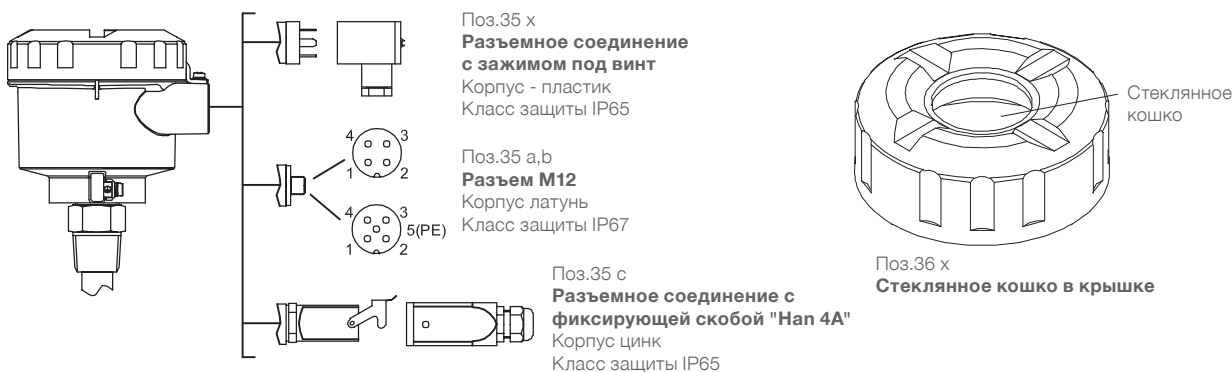
(4) Доступно для исполнения FM/ CSA (Поз. 2 M,N) исключая исполнения взрывобезоп./ защита от взрыва пыли (Поз. 2 U).

(5) Доступно для всех исполнений исключая FM/ CSA (Поз. 2 M,U,N).

(6) Доступно для CE (Поз. 2 O). Не в комбинации с кабельными вводами Поз. 33 x,e, a. Подключение штекерных проводов к внутренним клеммам согласно требованиям заказчика

(7) Доступно для CE (Поз. 2 O) и ATEX (Поз. 2 W,T)

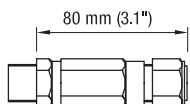
(8) Не доступно с сертификатом Lloyd's



Принадлежности

Минимальный объем заказа принадлежностей и запасных частей составляет 75 Евро.

em440041	Кабельный ввод M20x1.5 Ex-d	•
----------	--	---



Для применения с исполнением ATEX Поз.2 T.
Тип: сталь ТЗСДС 246560

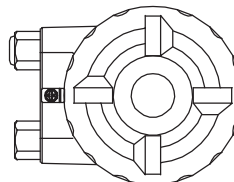
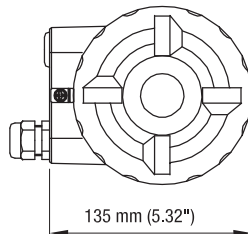
Размеры

Корпус

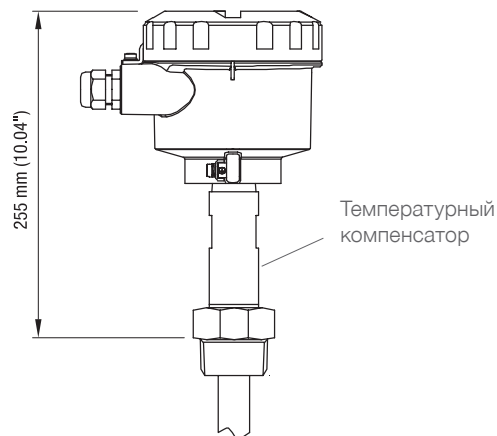
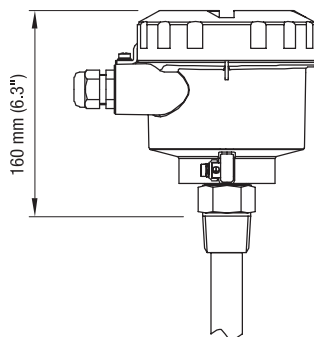
Вид сверху

кабельный ввод M20x1.5

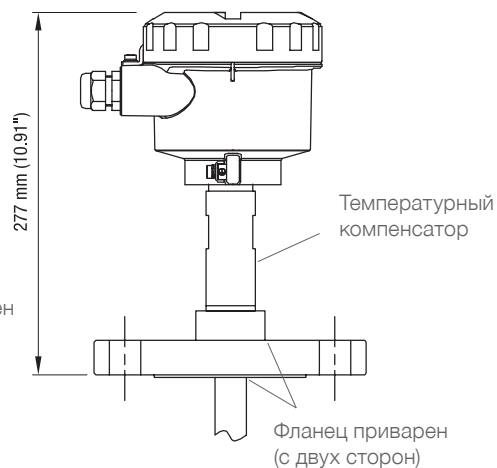
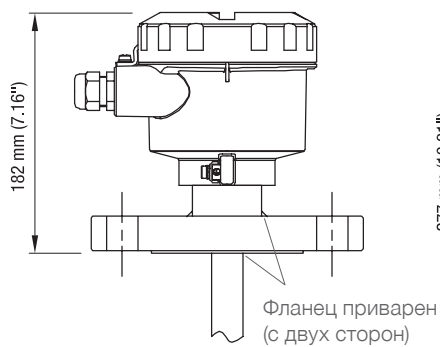
NPT 1/2" открытая резьба



Резьбовое технологическое подключение



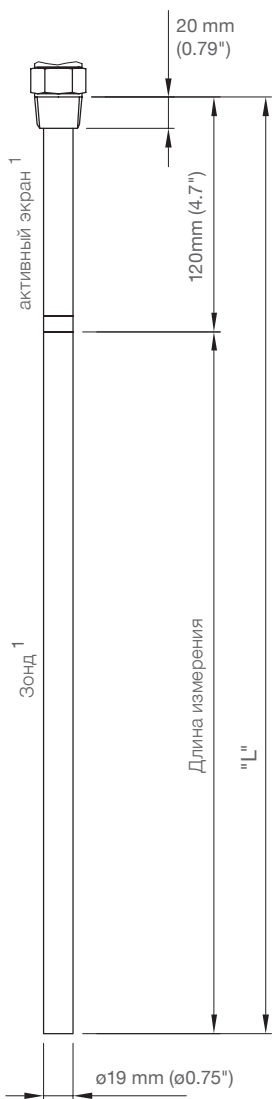
Фланцевое технологическое подключение



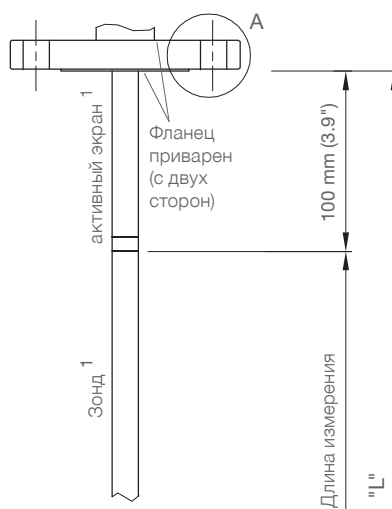
Размеры

Штыревое исполнение

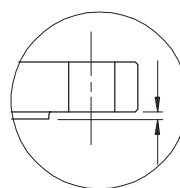
Резьбовое технологическое подключение



Фланцевое технологическое подключение



Detail "A"



"L" не включает выступы
(см. стр. 10)

¹ Активный экран с покрытием PFA

Размеры

Тросовое исполнение

Трос не покрыт PFA

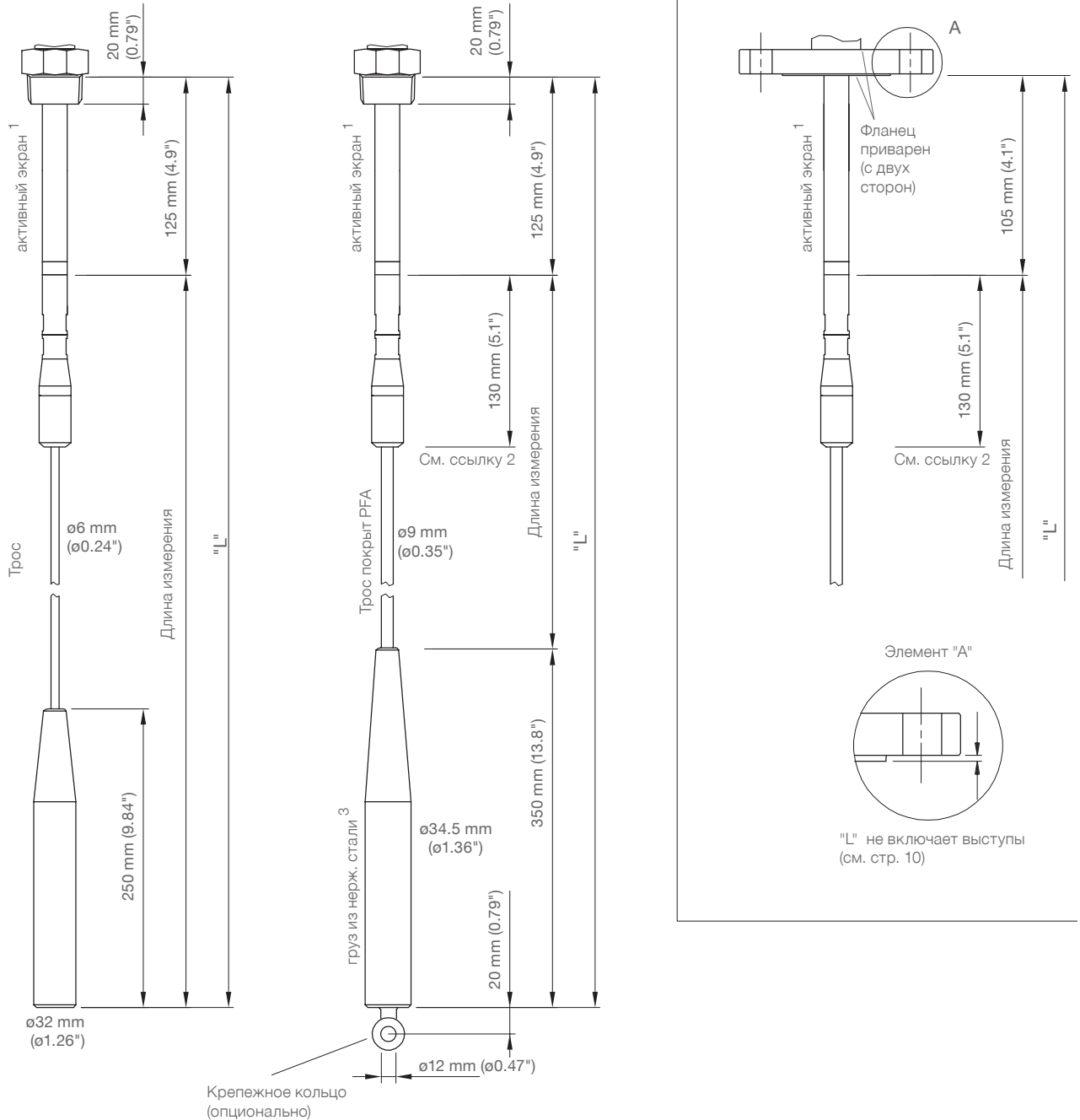
Трос покрыт PFA

Долько для применений с токонепроводящими, изолирующими материалами

Резьбовое технологическое подключение

Резьбовое технологическое подключение

Фланцевое технологическое подключение



¹ Активный экран с покрытием PFA

Для тросового исполнения с PFA покрытием:

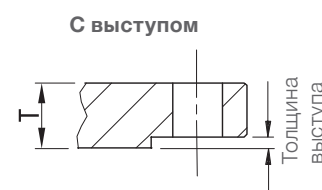
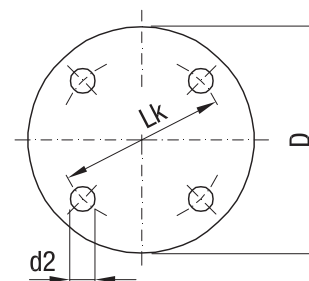
Для проводимых материалов, измерительная длина включает только своюодную покрытую PFA часть троса. Любой контакт жидкости (уровень выше покрытия PFA) с верхней штыревой частью приведет к короткому замыканию и некорректным данным измерений..

³ Груз электрически изолирован от троса, но без покрытия PFA

Размеры/ Детальная Ех маркировка

Фланцы

	Код	Тип	Кол-во отверстий	d2 мм (дюйм)	Lk мм (дюйм)	D мм (дюйм)	T толщина мм (дюйм)
ASME B16.5, с выступом	5A	1" 150 lbs	4	15.9 (0.63)	79.3 (3.12)	108.0 (4.25)	14.3 (0.56)
	5B	1" 300 lbs	4	19.1 (0.75)	88.9 (3.5)	123.8 (4.87)	17.5 (0.69)
	5C	1" 600 lbs	4	19.1 (0.75)	88.9 (3.5)	123.8 (4.87)	17.5 (0.69)
	5D	1½" 150 lbs	4	15.9 (0.63)	98.6 (3.88)	127.0 (5.0)	17.5 (0.69)
	5E	1½" 300 lbs	4	22.2 (0.87)	114.3 (4.5)	155.6 (6.13)	20.6 (0.81)
	5F	1½" 600 lbs	4	22.2 (0.87)	114.3 (4.5)	155.6 (6.13)	22.4 (0.88)
	5G	2" 150 lbs	4	19.1 (0.75)	120.7 (4.75)	152.4 (6.01)	19.1 (0.75)
	5H	2" 300 lbs	8	19.1 (0.75)	127.0 (5.0)	165.1 (6.5)	22.2 (0.87)
	5J	2" 600 lbs	8	19.1 (0.75)	127.0 (5.0)	165.1 (6.5)	25.4 (1.0)
	5K	3" 150 lbs	4	19.1 (0.75)	152.4 (6.01)	190.5 (7.5)	23.9 (0.94)
	5L	3" 300 lbs	8	22.2 (0.87)	168.2 (6.62)	209.6 (8.25)	28.6 (1.13)
	5M	3" 600 lbs	8	22.2 (0.87)	168.2 (6.62)	209.6 (8.25)	31.7 (1.25)
	5N	4" 150 lbs	8	19.1 (0.75)	190.5 (7.5)	228.6 (9.0)	23.9 (0.94)
5P	4" 300 lbs	8	22.2 (0.87)	200.0 (7.87)	254.0 (10.0)	31.7 (1.25)	
5Q	4" 600 lbs	8	25.4 (1.0)	215.9 (8.5)	273.1 (10.75)	38.1 (1.5)	
EN 1092-1, тип А, плоский	6A	DN25 PN16	4	14.0 (0.55)	85.0 (3.35)	115.0 (4.53)	18.0 (0.71)
	6B	DN25 PN40	4	14.0 (0.55)	85.0 (3.35)	115.0 (4.53)	18.0 (0.71)
	6C	DN40 PN16	4	18.0 (0.71)	110.0 (4.33)	150.0 (5.91)	18.0 (0.71)
	6D	DN40 PN40	4	18.0 (0.71)	110.0 (4.33)	150.0 (5.91)	18.0 (0.71)
	6E	DN50 PN16	4	18.0 (0.71)	125.0 (4.92)	165.0 (6.5)	18.0 (0.71)
	6F	DN50 PN40	4	18.0 (0.71)	125.0 (4.92)	165.0 (6.5)	20.0 (0.79)
	6G	DN80 PN16	8	18.0 (0.71)	160.0 (6.3)	200.0 (7.87)	20.0 (0.79)
	6H	DN80 PN40	8	18.0 (0.71)	160.0 (6.3)	200.0 (7.87)	24.0 (0.94)
	6J	DN100 PN16	8	18.0 (0.71)	180.0 (7.09)	220.0 (8.66)	20.0 (0.79)
	6K	DN100 PN40	8	22.0 (0.87)	190.0 (7.48)	235.0 (9.25)	24.0 (0.94)



Тип	Толщина выступа
ASME 150 lbs ASME 300 lbs	2 мм (0.08")
ASME 600 lbs	7 мм (0.28")

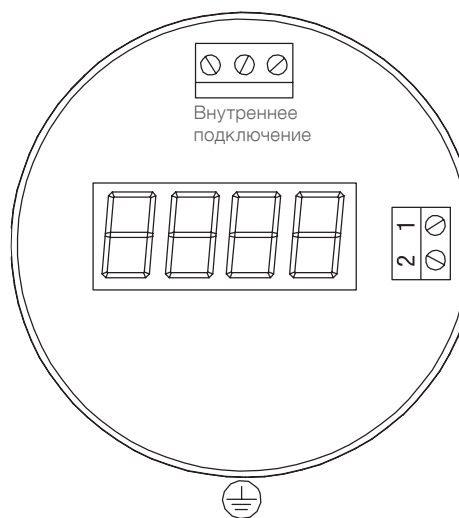
Детализированная маркировка Ех

Поз. 2	Сертификат	Тип защиты	
T	ATEX II 1/2G ATEX II 1/2D	Ex ia/db [ja Ga] IIC T Δ Ga/Gb Ex ia/tb [ja Da] IIIC T Δ Da/Db	Взрывобезоп., Защита от взрыва пыли
W	ATEX II 1/2D	Ex ia/tb [ja Da] IIIC T Δ Da/Db	Защита от взрыва пыли
U	FM/ CSA	XP-IS Class I, Div.1, Gr. A, B, C, D DIP-IS Class II, Div.1, Gr. E, F, G DIP-IS Class III T4	Взрывобезоп, Защита от взрыва пыли
N	FM/ CSA	DIP-IS Class II, Div.1, Gr. E, F, G DIP-IS Class III T4	Защита от взрыва пыли
D	INMETRO	Ex d [ja Ga] IIC T6...T1 Gb Ex tb IIIC T85° C... 100°C Db IP65/IP68	Взрывобезоп., Защита от взрыва пыли

Электрические соединения

Электрические соединения

Напряжение питания/ сигнальный выход:
12 - 30 В DC
2-ухпроводная токовая петля 4 - 20 мА
макс. значение сопротивления 550 Ω
@ 24 В DC



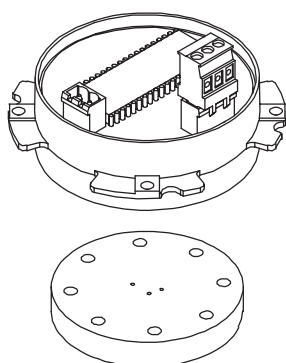
4 - 20 мА токовая петля
(полярность не важна)

Для обеспечения
стабильности измерений
рекомендуется
использование
экранированного кабеля.

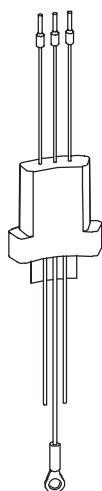
Запасные части

Минимальный объем заказа принадлежностей и запасных частей составляет 75 Евро.	Подходит к / Код модели	Артикул запасной части
Электронный модуль		
Электронный модуль 2-ухпроводный 4 - 20 мА	Поз. 4 А	pl440300 •
Барьер безопасности (необходим для исполнений Ex)	Поз. 4 А Поз. 2 T,W,U,N,D	pl440060 •
Комплекующие тросового удлинения		
1.4404 (SS316L), вкл. крепежные элементы. Трос может быть укорочен заказчиком		
"L"=1 m (39.4") Трос без покрытия PFA (Пользователь может укоротить трос)	Поз. 8 Z Поз. 9 2	zu440100 •
"L"=5 m (197") Трос без покрытия PFA (Пользователь может укоротить трос)	Поз. 8 Z Поз. 9 2	zu440110 •
"L"=10 m (394") Трос без покрытия PFA (Пользователь может укоротить трос)	Поз. 8 Z Поз. 9 2	zu440120 •
"L"=20 m (787") Трос без покрытия PFA (Пользователь может укоротить трос)	Поз. 8 Z Поз. 9 2	zu440130 •
"L"=1 m (39.4") Трос с покрытием PFA (Пользователь НЕ может укоротить трос)	Поз. 8 Z Поз. 9 3	zu440300 •
"L"=5 m (197") Трос с покрытием PFA (Пользователь НЕ может укоротить трос)	Поз. 8 Z Поз. 9 3	zu440310 •
"L"=10 m (394") Трос с покрытием PFA (Пользователь НЕ может укоротить трос)	Поз. 8 Z Поз. 9 3	zu440320 •
"L"=20 m (787") Трос с покрытием PFA (Пользователь НЕ может укоротить трос)	Поз. 8 Z Поз. 9 3	zu440330 •
Груз для тросового исполнения		
Отдельный элемент, 1.4404 (SS316L), (применим только для троса без покрытия PFA)	Поз. 8 Z Поз. 9 2	zu440350 •
Крепежное кольцо		
Отдельный элемент, 1.4404 (SS316L), (прим. только для троса с покрытием PFA)	Поз. 8 Z Поз. 9 3 Поз. 18 x	zu440360 •

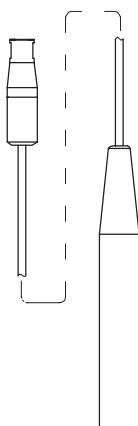
Электронный модуль



Барьер безопасности



Тросовое удлинение



Груз для тросового исполнения



Крепежное кольцо

