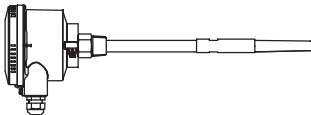


Содержание

	Стр
Обзор	2

CN 8100	4
	

Опции	7
Принадлежности	8
Размеры	19
Детальные Ex маркировки	12
Электрические соединения	13
Запасные части	14

Фирма не несет ответственности за опечатки.

Возможны изменения.

Все размеры в мм (дюймах)

Срок действия: с 01.01.2020 до 31.03.2021, при учете отсутствия непредвиденных обстоятельств.

Все ранее выпущенные конфигураторы более не актуальны.

Разумеется, возможны варианты устройств, не указанные в этом конфигураторе.

Обзор

- Детектирование предельного уровня жидких, пастообразных, пенистых, сыпучих материалов, а также границы раздела сред.
 - Компактная конструкция.
 - Широкий спектр применения.
 - Не требует технического обслуживания.
 - Сигнализация уровня заполнения, опустошения или по потребности.
 - Исполнения с трубным или кабельным удлинением
 - Коррозионно-стойкая конструкция.
 - Принцип действия – емкостной.
 - Сигнализация уровня не зависит от стенок емкости/ трубы
 - Чувствительность: диэлектрическая константа более 1,5.
- Стандартная электроника:
 - Универсальное напряжение питания
 - Не поляризованный полупроводный переключатель и реле
 - Цифровая электроника:
 - Коммуникация через PROFIBUS PA
 - Интегрированный локальный пользовательский интерфейс
 - Самодиагностика
 - Доступны различные допуски
 - Соответствует требованиям 2011/65/EU RoHS

Сертификаты	CE		
	ATEX	Зона 0	Искробезопасная цепь
		Зона 0/1	Взрывонепроницаемая оболочка
		Зона 2	Тип защиты N
		Зона 20/21	Защита от взрыва пыли или искробезопасное исполнение
	FM / CSA	Общее применение	
		Cl. I Div. 1	Искробезопасная цепь
		Cl. I Div. 1	Взрывонепроницаемая оболочка
		Cl. I Div. 2	Не воспламеняющееся исполнение
		Cl. II, III Div. 1	Защита от взрыва пыли
	TR-CU	Общее применение. Искробезопасное исполнение, защита от взрыва пыли, взрывонепроницаемая оболочка	
	INMETRO	Защита от взрыва пыли, взрывонепроницаемая оболочка	
Lloyd's	Категория ENV1, ENV2, ENV3 и ENV5		
WHG	Защита от переполнения		

		Стандартный модуль	Цифровой модуль
Электроника	Напряжение питания	12 .. 250 В AC/DC (0 до 60 Гц)	12 .. 30 В DC (24В для версии IS)
	Сигнальный выход	Реле SPDT не поляризованный полупроводный переключатель (30 В DC или AC пик, 82 мА)	Profibus PA не поляризованный полупроводный переключатель (30 В DC или AC peak, 82 мА)
	Задержка выходного сигнала	Задержка 1 .. 60 сек в обе стороны (замыкание / размыкание)	Замыкание 0 .. 100 сек Размыкание 0 .. 100 сек
	Failsafe / выходной сигнал при сбое	High or Low FSL = Fail safe low/сигнал. опустошения FSH = Fail safe high/сигнал. заполнения	High or Low FSL = Fail safe low/сигнал. опустошения FSH = Fail safe high/сигнал. заполнения
	Интерфейс пользователя	Потенциометр, переключатели, 3 светодиодных индикатора	ЖКХ дисплей с интерфейсом пользователя или Profibus PA
	Диагностика	-	Верхняя и нижняя границы Температура электроники Проверка функционирования Сигнализация технического обслуживания Внутренняя электронная проверка

Корпус	Материал корпуса	Алюминий с порошковым покрытием
	Класс защиты	Type 4 / NEMA 4 / IP68
	Материал температурного компенсатора	1.4404 (SS316L), опционально
	Температура окружающей среды	-40 .. 85 °C (-40 .. 185 °F) С допуском для работы в зонах с опасностью взрыва (ATEX): -40 .. 80 °C (-40 .. 176 °F) Взрывонепроницаемая оболочка, Защита от взрыва пыли или тип защиты n -40 .. 60 °C (-40 .. 140 °F) Искробезопасное исполнение

Обзор

Механические параметры и процесс	Длина внешней части L	Короткое исполнение с резьбой Короткое исполнение с фланцем триклампом Трубное удлинение Кабельное удлинение	120 .. 5.500мм (4.72 .. 216.5") 98 .. 5.500мм (3.86 .. 216.5") 210 .. 5.500мм (8.27 .. 216.5") 500 .. 30.000мм (19.69 .. 1181")
	Диаметр трубного/ кабельного удлинения	Трубное удлинение Кабельное удлинение	D 20мм (0.79") D 6мм (0.3")
	Материалы уплотнений на зонде	Технологическое подключение Трубное удлинение Изоляция кабеля Зонд (на удлинении) Намокаемые части	1.4404 (SS316L) 1.4404 (SS316L) FEP PPS или PVDF, FDA и согласно нормам 1935/2004/EC FKM или FFKM
	Температура процесса	Без температурного компенсатора С температурным компенсатором	-40 .. 85°C (-40 .. 185°F) -40 .. 125°C (-40 .. 257°F)
	Давление процесса*	Трубная версия Кабель / Регулировка по высоте	-1 .. 25 Бар (-14.6..365 psi) относительное давление, номинал -1 .. 10 Бар (-14.6 .. 150 psi) относительное давление, номинал *Допустимое давление смотри на графике температур
	Сила растяжения (кабельная версия)	макс. 1750Н	

Короткое
исполнение
короткая версия



Исполнение
с утрубным
удлинением

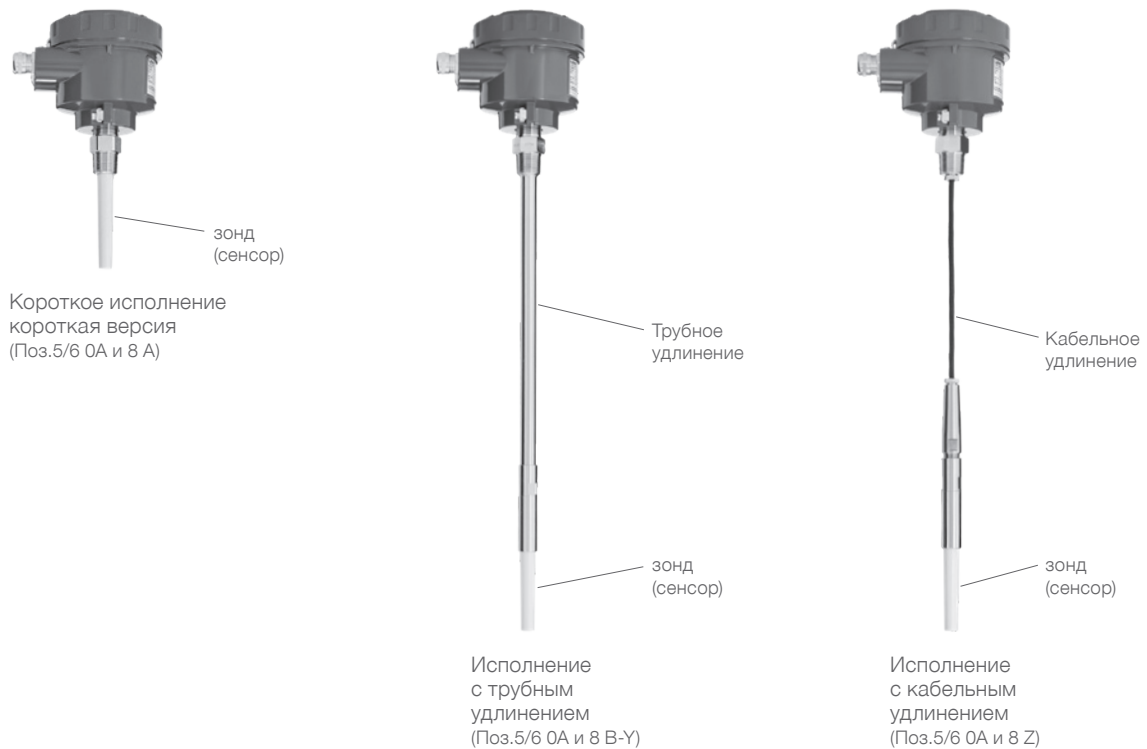


Кабельное
исполнение



Версия с разнесенным
корпусом





Размеры: см. стр. 9 - 11

Кабельные вводы (по умолчанию)

В зависимости от выбранной модели, описание кабельных вводов далее (см. опции Поз. 33 на странице 7):

Исполнение:	Кабельный ввод:
взрывонеп. обол. (Поз.2 T,D)	M20 x 1.5 (1x открытый ввод + 1x слепая заглушка)
FM/CSA (Поз.2 M,H,U,P,N)	NPT 1/2" конич. ANSI B1.20.1 (1x открытый ввод + 1x слепая заглушка)
Другие версии	M20 x 1.5 (1x резьбовое кабельное соединение + 1x слепая заглушка)

CN 8100

Базовый прибор

CN 8100

Поз.2

Сертификат (детальная Ex маркировка см. стр. 12)

	Газ	Пыль	Вид взрывозащиты
O	CE ⁽⁴⁾	-	-
Q	CE/ FM /CSA ^(1, 4)	-	Общее применение
G	ATEX ⁽⁴⁾	Зона 2	Тип защиты N
T	ATEX ^(2, 3, 4)	Зона 0/1	Взрывонепрон. оболочка, защита от взрыва пыли
Y	ATEX ^(2, 3, 6)	Зона 0	Искробезопасная эл. цепь
W	ATEX ^(2, 3, 4)	-	Защита от взрыва пыли
M	FM /CSA ⁽⁴⁾	-	Общее применение
H	FM /CSA ⁽⁴⁾	Cl. I Div. 2	Не воспламеняющееся исполнение
U	FM /CSA ⁽⁴⁾	Cl. I Div. 1	Взрывонепрон. оболочка, защита от взрыва пыли
P	FM /CSA ⁽⁶⁾	Cl. I Div. 1	Искробезопасная эл. цепь
N	FM /CSA ⁽⁴⁾	-	Защита от взрыва пыли
D	INMETRO	Zone 1	Взрывонепрон. оболочка, защита от взрыва пыли

Поз.3

Температурный компенсатор

- 1 без (для температуры процесса до 85° C).....
- 2 с (для температуры процесса свыше 85° C).....

Поз.4

Электронный модуль

- E Стандартный: реле SPDT / не поляризованный полупроводный переключатель 12 ... 250 В AC/DC⁽⁷⁾
- F Цифровой: Profibus PA / не поляризован. полупровод. переключ. 12 ... 30 В DC (24V искробез.) ЖКХ дисп.⁽⁸⁾

Поз.5+6

Технологическое подключение

- 0A Резьба 3/4" NPT конич., ANSI/ASME B1.20.1
- 0B Резьба 1" NPT конич., ANSI/ASME B1.20.1
- 0C Резьба 1 1/4" NPT конич., ANSI/ASME B1.20.1
- 0D Резьба 1 1/2" NPT конич., ANSI/ASME B1.20.1
- 1A Резьба R 3/4" BSPT, EN 10226/PT (JIS-T), JIS B 0203
- 1B Резьба R 1" BSPT, EN 10226/PT (JIS-T), JIS B 0203
- 1D Резьба R 1 1/2" BSPT, EN 10226/PT (JIS-T), JIS B 0203
- 3A Резьба G 3/4" BSPP, EN ISO 228-1/PF (JIS-P), JIS B 0202
- 3B Резьба G 1" BSPP, EN ISO 228-1/PF (JIS-P), JIS B 0202
- 3D Резьба G 1 1/2" BSPP, EN ISO 228-1/PF (JIS-P), JIS B 0202
- 5A Фланец 1" 150 lbs ASME B16.5, с выступом
- 5B Фланец 1" 300 lbs ASME B16.5, с выступом
- 5C Фланец 1" 600 lbs ASME B16.5, с выступом
- 5D Фланец 1 1/2" 600 lbs ASME B16.5, с выступом
- 5E Фланец 1 1/2" 150 lbs ASME B16.5, с выступом
- 5F Фланец 1 1/2" 600 lbs ASME B16.5, с выступом
- 5G Фланец 2" 150 lbs ASME B16.5, с выступом
- 5H Фланец 2" 300 lbs ASME B16.5, с выступом
- 5J Фланец 2" 600 lbs ASME B16.5, с выступом
- 5K Фланец 3" 150 lbs ASME B16.5, с выступом
- 5L Фланец 3" 300 lbs ASME B16.5, с выступом
- 5M Фланец 3" 600 lbs ASME B16.5, с выступом
- 5N Фланец 4" 150 lbs ASME B16.5, с выступом
- 5P Фланец 4" 300 lbs ASME B16.5, с выступом
- 5Q Фланец 4" 600 lbs ASME B16.5, с выступом
- 6A Фланец DN 25, PN 16 EN 1092-1 type A тип A, плоский
- 6B Фланец DN 25, PN 40 EN 1092-1 type A тип A, плоский
- 6C Фланец DN 40, PN 16 EN 1092-1 type A тип A, плоский
- 6D Фланец DN 40, PN 40 EN 1092-1 type A тип A, плоский
- 6E Фланец DN 50, PN 16 EN 1092-1 type A тип A, плоский
- 6F Фланец DN 50, PN 40 EN 1092-1 type A тип A, плоский
- 6G Фланец DN 80, PN 16 EN 1092-1 type A тип A, плоский
- 6H Фланец DN 80, PN 40 EN 1092-1 type A тип A, плоский
- 6J Фланец DN 100, PN 16 EN 1092-1 type A тип A, плоский
- 6K Фланец DN 100, PN 40 EN 1092-1 type A тип A, плоский
- 8A Трикламп 1" ISO2852⁽⁹⁾
- 8B Трикламп 1 1/2" ISO2852⁽⁹⁾
- 8C Трикламп 2" ISO2852⁽⁹⁾
- 8D Трикламп 2 1/2" ISO2852⁽⁹⁾
- 8E Трикламп 3" ISO2852⁽⁹⁾

CN 8100

Поз.8	Длина внешней части L	
A	Короткое исполнение, 120 мм (4.72") резьба / 98мм (3.86") Фланец или трикламп	●
B	Трубное удлинение, 250 мм (9.84")	●
C	Трубное удлинение, 350 мм (13.78")	●
D	Трубное удлинение, 500 мм (19.69")	●
E	Трубное удлинение, 750 мм (29.53")	●
F	Трубное удлинение, 1000 мм (39.37")	●
G	Трубное удлинение, 1250 мм (49.21")	●
H	Трубное удлинение, 1350 мм (53.15")	●
J	Трубное удлинение, 1500 мм (59.06")	●
K	Трубное удлинение, 1750 мм (68.90")	●
L	Трубное удлинение, 2000 мм (78.74")	●
Y	Трубное удлинение, L = согласно требованиям заказчика базовая стоимость	●
	цена за каждые начатые 100мм (3.94") (начиная от 0мм) мин. 210мм (8.3"), макс. 5500мм (216.5")	●
P	Кабель, 3000 мм (118.11"), может быть укорочен заказчиком самостоятельно, зонд не смонтирован	●
Q	Кабель, 6000 мм (236.22"), может быть укорочен заказчиком самостоятельно, зонд не смонтирован	●
Z	Кабель, L = согласно требованиям заказчика базовая стоимость	●
	цена за каждые начатые 100мм (3.94") (начиная от 0мм) мин. 500мм (19.46"), макс. 30.000мм (1181")	●
Поз.9	Материал технологияческого подключения и удлинения L	
2	Нержавеющая сталь 1.4404 (316L), кабель с покрытием FEP при кабельной версии	●
Поз.10	Материал зонда (сенсор)	
A	PPS	●
B	PVDF	●
Прочие опции: см. на стр. 7		

- (1) Включает: TP TC (общее применение)
- (2) Включает: TP TC
- (3) Включает: INMETRO (опасность взрыва пыли Зона 21)
- (4) Включает: Lloyd's
- (6) Необходим барьер искрозащиты
- (7) Не в сочетании с Поз. 2 Y,P и Поз. 2 G, H, Тип защиты n/ не восплам. Поз.2 G,H
- (8) Не доступен с сертификатом Lloyd's
- (9) Доступно с трубным исполнением Поз.8 A-L, Y

CN 8100	A				1	2				
Позиция	1	2	3	4	5+6	7	8	9	10	

L = мм ← **Код заказа**

Все позиции возможны в особом исполнении (внести код позиции "Z").

Опции / Принадлежности

Поз.11 x	Продление гарантии до 5 лет	•
	Исполнение с разнесенным корпусом ⁽¹⁾	
Поз.12 a	2м кабель (подключен с обеих сторон), включая крепежный уголок	•
Поз.12 b	5м кабель (подключен с обеих сторон), включая крепежный уголок	•
Поз.17 x	Уплотнительные кольца зонда из FFKM ⁽²⁾	•
Поз.19 x	Регулировка по высоте ⁽³⁾	•
Поз.23 x	Исполнение согласно требованиям WHG ⁽⁴⁾	•
Поз.24 x	Функциональная безопасность SIL2 (IEC 61508) ⁽⁵⁾	•
	Переопределение, декларация соответствия	
Поз.25 x	Свидетельство о проверке	•
	Тип 3.1 (EN 10204)	
Поз.26 x	Сертификат о тесте от производителя	•
	M по DIN 55350, Part 18 и по ISO 9000	
Поз.30 x	Маркировочная табличка из нержавеющей стали	•
	Обозначение точки измерения / идентификация (макс. 27 знаков)	
	Кабельные вводы ⁽²⁾	
	Выбор этой опции необходим в случае, если необходимо исполнение отличное от стандартного:	
Поз.33 x	M20 x 1.5 2х кабельный ввод ⁽⁶⁾	•
Поз.33 e	M20 x 1.5 1х кабельный ввод+1х слепая заглушка ⁽⁷⁾	•
Поз.33 a	NPT 1/2" конич. ANSI B1.20.1 (1х открытый вход + 1х слепая заглушка) ⁽⁸⁾	•
	Световая сигнализация ⁽⁹⁾	
Поз.34 a	Светодиод установлен в кабельном вводе M20 x 1.5, 2 Вт, зеленый	•
Поз.34 b	Светодиод установлен в кабельный ввод M20 x 1.5, 2 Вт красный	•
	Штекер ⁽¹⁰⁾	
Поз.35 x	Каб. ввод с зажимом под винт (с отв. штекером) 4-пол.(вкл. PE) макс. 230В	•
Поз.35 a	M12 (без ответного штекера) 4-пол. макс. 25В	•
Поз.35 b	M12 (без ответного штекера) 5-пол. (вкл. PE) макс. 60В	•
Поз.35 c	Каб. ввод с фикс. скобой "Nap 4A" (с отв. штек.) 5-пол. (вкл. PE) макс. 230В	•
Поз.36 x	Стеклопанельное окошко в крышке ⁽¹¹⁾	•

(1) Размеры см. стр. 11

(2) Для температуры процесса ограничена -20°C (-4°F). Для уплотнения кабеля (кабельная версия Поз.8 P,Q,Z) и уплотнения соединений (Поз.19 x). Стандартно используется уплотнение PTFE

(3) Доступно с трубным исполнением с минимальной длиной удлинения L 350мм (Поз.8 C-Y), и резьбовым технологическим соединением (Поз.5+6 0A-3D). Размеры см. на стр. 11

(4) Доступно с сертификатом CE (Поз.2 O, Q) или АTEX Поз.2 T и только со стандартным электронным модулем (Поз.4 E).

(5) Доступно со стандартным электронным модулем (Поз. 4 E).

(6) Доступно для всех исполнений, исключая исполнение с Поз.2 T,U, D

(7) Доступно для версии с FM/CSA Поз.2 M,H,P,N. Исключая Поз.2 U

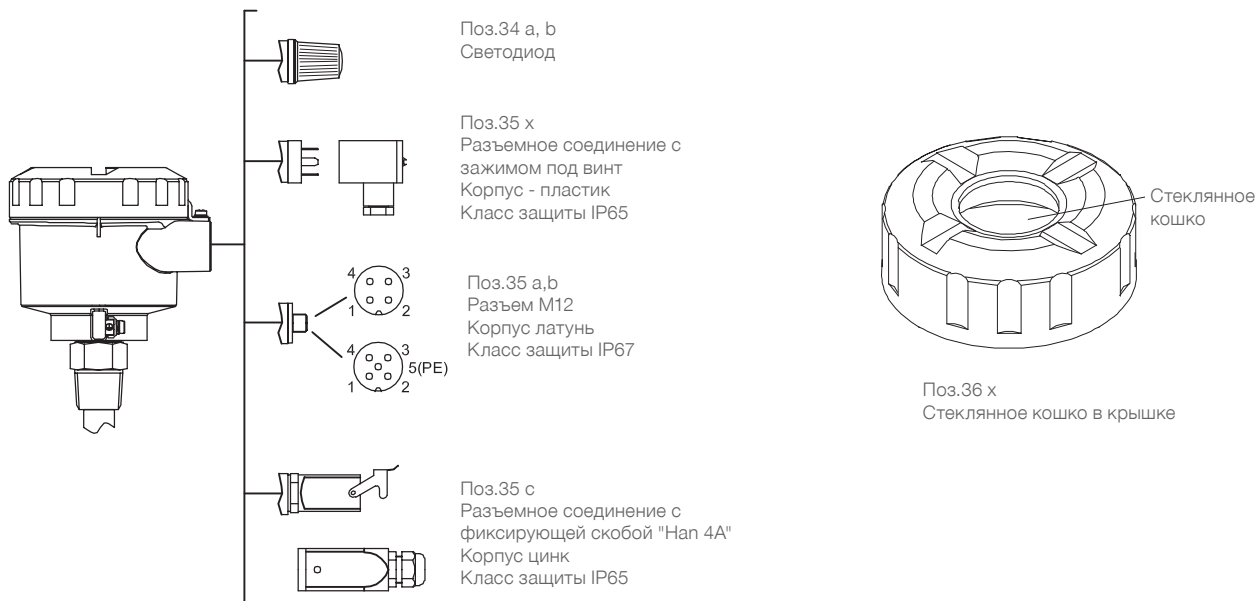
(8) Доступно для всех исполнений, исключая исполнение FM/CSA (Поз.2 M,H,U,P,N)

(9) Доступно с CE (Поз. 2 O) и стандартным электромодулем (Поз. 4E). Не в сочетании с двумя кабельными вводами Поз. 33x. Поставляются 2 светодиода (24В, 80-260В). Подключение внутри прибора по требованию заказчика. Стандартно не подключены.

(10) Доступно с сертификатом CE (Поз.2 O). Не в сочетании с кабельными вводами Поз. 33 x,e,a. Подключение штекерных проводов к внутренним клеммам согласно требованиям заказчика.

(11) Доступно для цифрового электронного модуля (Поз.4 F).

(12) Не выбираемо с сертификатом Lloyd's.

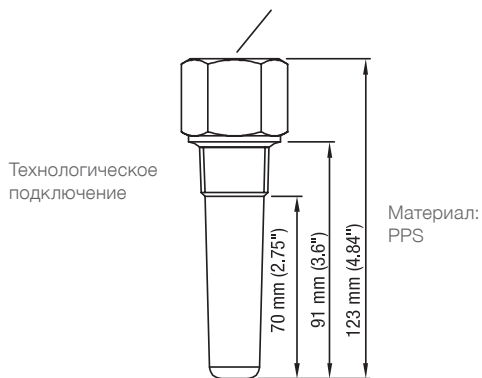


Принадлежности

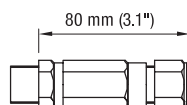
Минимальный объем заказа принадлежностей и запасных частей составляет 75 Евро.

cl440102	Защитная гильза, технологического подключения 3/4" NPT (PPS) ⁽¹⁾	•
cl440103	Защитная гильза, технологического подключения 1" BSPT (PPS) ⁽¹⁾	•
em440041	Кабельный ввод M20 x1.5 Ex-d	•

Внутренняя резьба 3/4" NPT



Кабельный ввод M20x1.5 Ex-d



Для применения с исполнением АTEX Поз.2 Т.
 Тип: сталь Т3СДС 246560

Защитная гильза
 (1) Необходим датчик с технологическим подключением 3/4" NPT (Поз.5+6 0A).

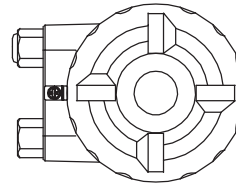
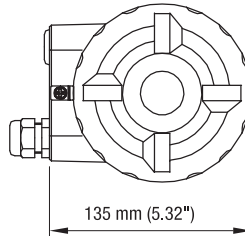
Размеры

Корпус

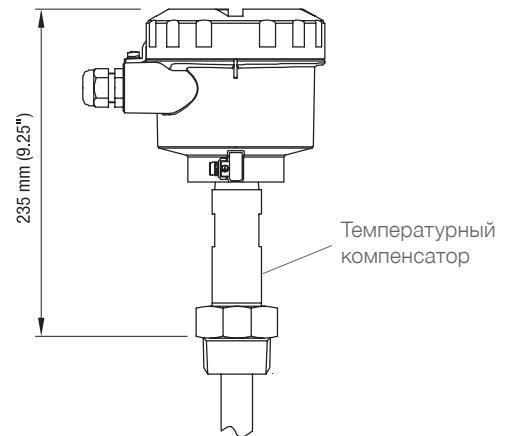
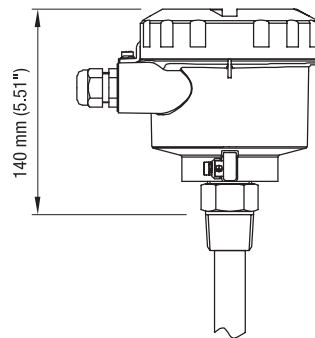
Вид сверху

кабельный ввод M20x1.5

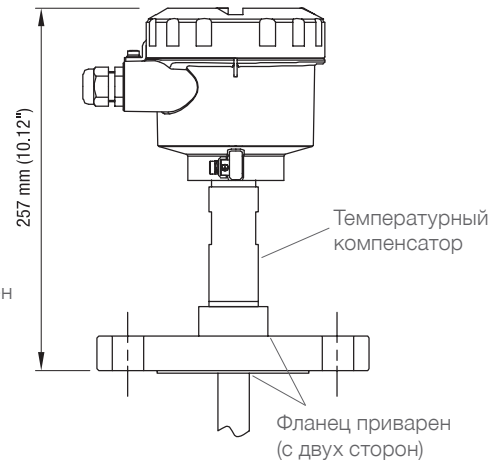
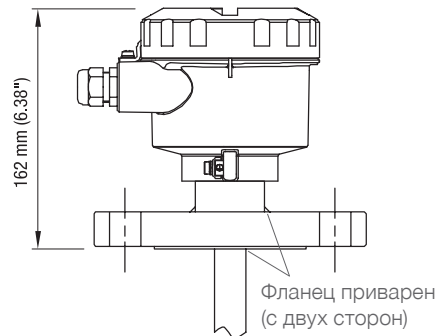
NPT 1/2" открытая резьба



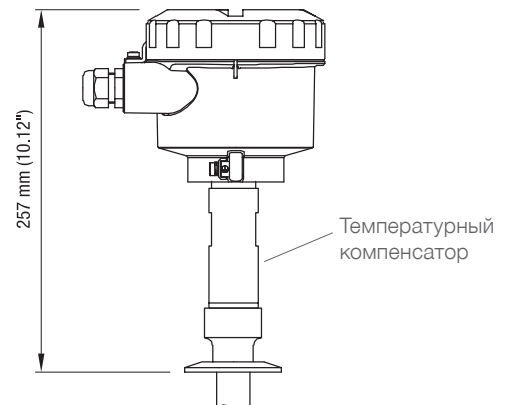
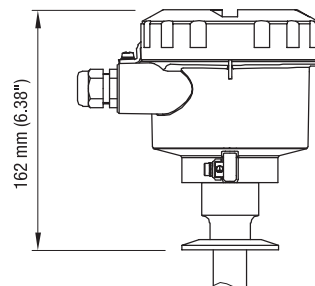
Резьбовое технологическое подключение



Фланцевое технологическое подключение



Технологическое подключение трикламп

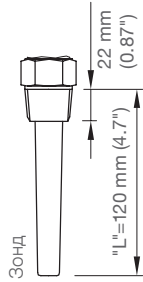


Размеры

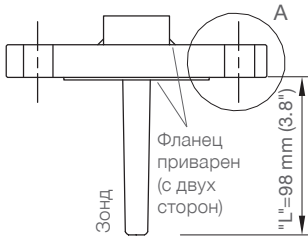
Штыревое исполнение

Короткая версия

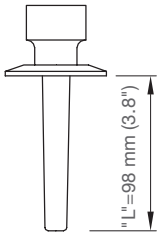
Резьбовое технологическое соединение



Фланцевое технологическое соединение



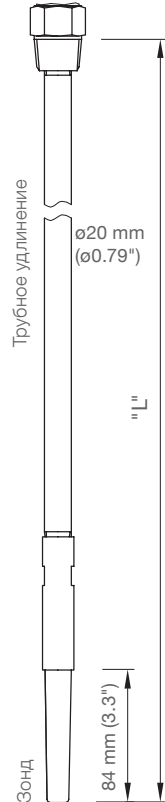
Фланцевое технологическое триклампом



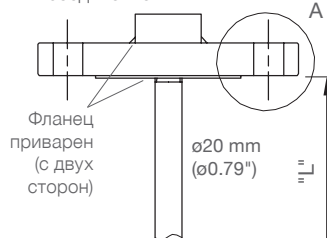
Штыревое исполнение

С трубным удлинением

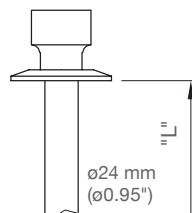
Резьбовое технологическое соединение



Фланцевое технологическое соединение

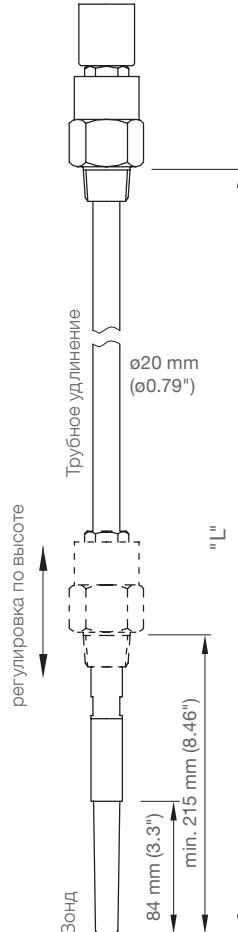


Фланцевое технологическое триклампом



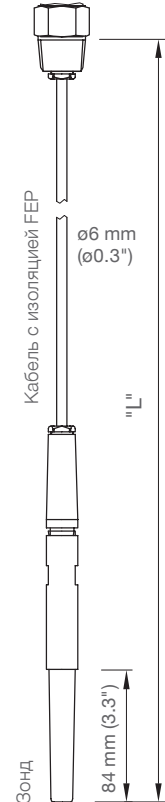
Штыревое исполнение

С регулировкой по высоте
Поз. 19

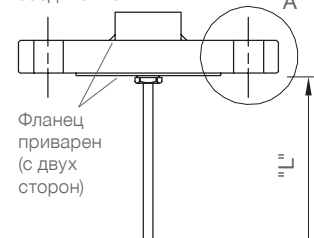


Кабельное исполнение

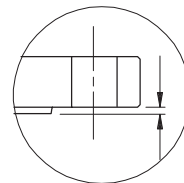
Резьбовое технологическое соединение



Фланцевое технологическое соединение



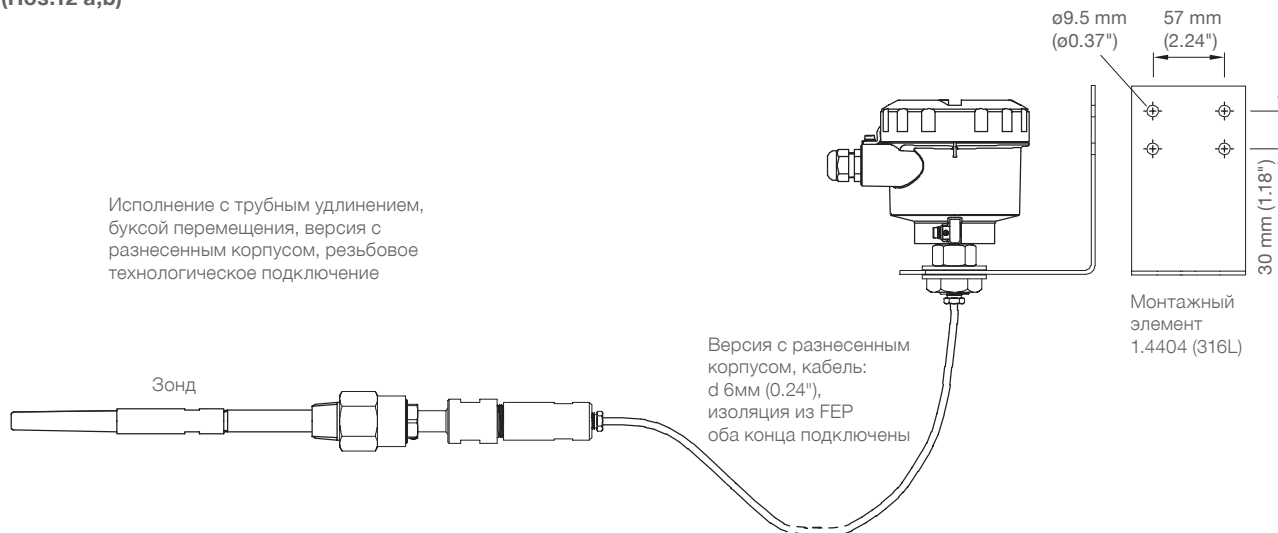
Элемент "А"



L Не включает выступы
(см. стр. 11)

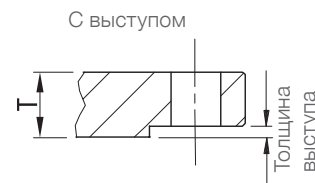
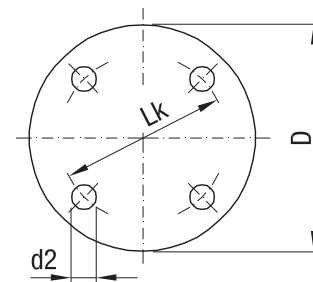
Размеры

Версия с разнесенным корпусом (Поз.12 а,б)



Фланцы

	Код	Тип	Кол-во отверстий	d2 мм (дюйм)	Lk мм (дюйм)	D мм (дюйм)	T толщина мм (дюйм)
ASME B16.5, с выступом	5A	1" 150 lbs	4	15.9 (0.63)	79.3 (3.12)	108.0 (4.25)	14.3 (0.56)
	5B	1" 300 lbs	4	19.1 (0.75)	88.9 (3.5)	123.8 (4.87)	17.5 (0.69)
	5C	1" 600 lbs	4	19.1 (0.75)	88.9 (3.5)	123.8 (4.87)	17.5 (0.69)
	5D	1 1/2" 150 lbs	4	15.9 (0.63)	98.6 (3.88)	127.0 (5.0)	17.5 (0.69)
	5E	1 1/2" 300 lbs	4	22.2 (0.87)	114.3 (4.5)	155.6 (6.13)	20.6 (0.81)
	5F	1 1/2" 600 lbs	4	22.2 (0.87)	114.3 (4.5)	155.6 (6.13)	22.4 (0.88)
	5G	2" 150 lbs	4	19.1 (0.75)	120.7 (4.75)	152.4 (6.01)	19.1 (0.75)
	5H	2" 300 lbs	8	19.1 (0.75)	127.0 (5.0)	165.1 (6.5)	22.2 (0.87)
	5J	2" 600 lbs	8	19.1 (0.75)	127.0 (5.0)	165.1 (6.5)	25.4 (1.0)
	5K	3" 150 lbs	4	19.1 (0.75)	152.4 (6.01)	190.5 (7.5)	23.9 (0.94)
	5L	3" 300 lbs	8	22.2 (0.87)	168.2 (6.62)	209.6 (8.25)	28.6 (1.13)
	5M	3" 600 lbs	8	22.2 (0.87)	168.2 (6.62)	209.6 (8.25)	31.7 (1.25)
	5N	4" 150 lbs	8	19.1 (0.75)	190.5 (7.5)	228.6 (9.0)	23.9 (0.94)
5P	4" 300 lbs	8	22.2 (0.87)	200.0 (7.87)	254.0 (10.0)	31.7 (1.25)	
5Q	4" 600 lbs	8	25.4 (1.0)	215.9 (8.5)	273.1 (10.75)	38.1 (1.5)	
EN 1092-1, тип А, плоский	6A	DN25 PN16	4	14.0 (0.55)	85.0 (3.35)	115.0 (4.53)	18.0 (0.71)
	6B	DN25 PN40	4	14.0 (0.55)	85.0 (3.35)	115.0 (4.53)	18.0 (0.71)
	6C	DN40 PN16	4	18.0 (0.71)	110.0 (4.33)	150.0 (5.91)	18.0 (0.71)
	6D	DN40 PN40	4	18.0 (0.71)	110.0 (4.33)	150.0 (5.91)	18.0 (0.71)
	6E	DN50 PN16	4	18.0 (0.71)	125.0 (4.92)	165.0 (6.5)	18.0 (0.71)
	6F	DN50 PN40	4	18.0 (0.71)	125.0 (4.92)	165.0 (6.5)	20.0 (0.79)
	6G	DN80 PN16	8	18.0 (0.71)	160.0 (6.3)	200.0 (7.87)	20.0 (0.79)
	6H	DN80 PN40	8	18.0 (0.71)	160.0 (6.3)	200.0 (7.87)	24.0 (0.94)
	6J	DN100 PN16	8	18.0 (0.71)	180.0 (7.09)	220.0 (8.66)	20.0 (0.79)
	6K	DN100 PN40	8	22.0 (0.87)	190.0 (7.48)	235.0 (9.25)	24.0 (0.94)



Тип	Толщина выступа
ASME 150 lbs ASME 300 lbs	2 мм (0.08")
ASME 600 lbs	7 мм (0.28")

Детализированная маркировка Ex

Поз.2	Сертификат	Тип защиты
G	ATEX II 3G Ex ic nA IIC T Gc	Тип защиты N
T	ATEX II 1/2G ATEX II 1/2D Ex ia/db [ia Ga] IIC T Ga/Gb Ex ia/tb [ia Da] IIIC T Da/Db	Взрывонепроницаемая оболочка, защита от взрыва пыли
Y	ATEX II 1G ATEX II 1/2D Ex ia IIC T Ga Ex ia IIIC T Da/Db	Искробезопасная электрическая цепь
W	ATEX II 1/2D Ex ia/tb [ia Da] IIIC T Da/Db	Защита от взрыва пыли
H	FM / CSA NI Class I, Div.2, Gr. A, B, C, D Class II, Div.2, Gr. F, G Class III T4 oder T6	Не воспламеняющееся исполнение
U	FM / CSA XP-IS Class I, Div.1, Gr. A, B, C, D DIP-IS Class II, Div.1, Gr. E, F, G DIP-IS Class III T4	Взрывонепроницаемая оболочка, защита от взрыва пыли
P	FM / CSA IS Class I, Div.1, Gr. A, B, C, D IS Class II, Div.1, Gr. E, F, G IS Class III T4	Искробезопасная электрическая цепь
N	FM / CSA DIP-IS Class II, Div.1, Gr. E, F, G DIP-IS Class III T4	Защита от взрыва пыли
D	INMETRO Ex d [ia Ga] IIC T6...T4 Gb Ex tb IIIC T85°C...T100°C Db IP65/IP68	Взрывонепроницаемая оболочка, защита от взрыва пыли

Отклонения в маркировке Ex при исполнении датчика с разнесенным корпусом (Поз.12 а,б)

Поз.2	Сертификат, корпус с электроникой	Сертификат Трубное удлинение (сенсор)	Тип защиты
T	ATEX II 2(1)G ATEX II 2(1)D Ex db ia [ia Ga] IIC T Gb Ex ia tb [ia Da] IIIC T Db	ATEX II 1G ATEX II 1D ATEX II 1/2D Ex ia IIC T Ga Ex ia IIIC T Da Ex ia IIIC T Da/Db	Взрывонепроницаемая оболочка, защита от взрыва пыли
Y	ATEX II 1G ATEX II 2D Ex ia IIC T Ga Ex ia IIIC T Db	ATEX II 1G ATEX II 1D ATEX II 1/2D Ex ia IIC T Ga Ex ia IIIC T Da Ex ia IIIC T Da/Db	Искробезопасная электрическая цепь
W	ATEX II 2(1)D Ex ia tb [ia Da] IIIC T Db	ATEX II 1D ATEX II 1/2D Ex ia IIIC T Da Ex ia IIIC T Da/Db	Защита от взрыва пыли
D	INMETRO Ex d [ia Ga] IIC T6 Gb Ex tb IIIC T85°C...T100°C Db IP65/IP68	INMETRO Ex ia IIC T6 ... T4 Ga Ex tb IIIC T85°C...T100°C Db IP65/IP68	Взрывонепроницаемая оболочка, защита от взрыва пыли

Электрические соединения

Стандартное исполнение

Реле SPDT /
Не поляризованный
полупроводный
переключатель

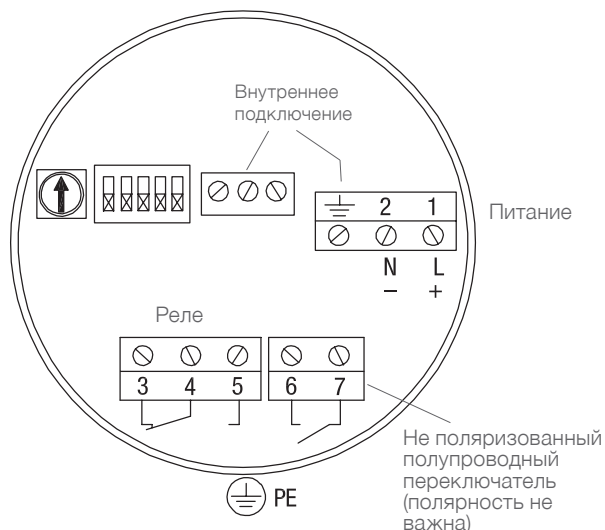
Напряжение питания:

12 до 250 В AC/DC (0 до 60 Гц)
2Вт макс.

Сигнальный выход:

Реле:
Реле SPDT
AC макс. 250В, 8А, 2000ВА, не индукт.
DC макс. 30V, 5А, 150W, не индукт.

Не поляризованный полупроводный
переключатель:
30 В DC или 30 В AC (пик), 82 мА
Соблюдай защиту (см. ниже)



Цифровое исполнение

Profibus PA /
Не
поляризованный
полупроводный
переключатель

Напряжение питания:

12 до 30 V DC, 12.5 mA

Искробезопасная эл. цепь:
12 до 24 В DC, 12.5 mA
Необходим барьер искробезопасности

для ATEX:

$U_i = 24V$ $I_i = 380mA$ $P_i = 5.32Вт$ $C_i = 5nF$ $L_i = 10uH$

Для FM/CSA:

Смотри внешний чертеж

Сигнальный выход:

Не поляризованный полупроводный
переключатель:
30 В DC или 30 В AC (пик), 82 мА
Соблюдай защиту (см. ниже)

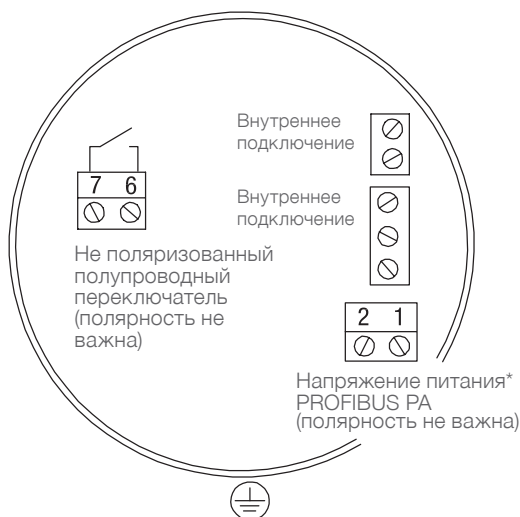
Искробезопасная эл. цепь:

Необходим барьер искробезопасности
для ATEX:

$U_i = 30V$ $I_i = 200mA$ $P_i = 350mВт$ $C_i = 0$ $L_i = 0$

Для FM/CSA:

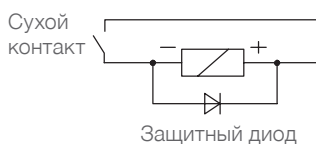
Смотри внешний чертеж



* При использовании Profibus подключение должно быть согласно стандарту Profibus PA. Если Profibus не используется, то требуется экранирование проводова чтобы обеспечить стабильные измерения.

Защита сухого контакта

Используйте диод для защиты переключателя при подключении внешнего реле



Запасные части

Минимальный объем заказа принадлежностей и запасных частей составляет 75 Евро.

Подходит к / Код модели	Артикул запасной части
----------------------------	------------------------------

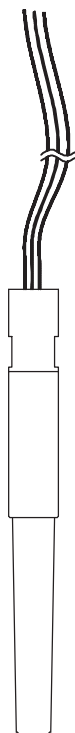
Электроника

Электроника состоит из двух частей и присутствует в корпусе и зонде.
 Пожалуйста проконтактируйте производителя.

Принадлежности для кабельной версии

Подходит к испол.: Стандартная электроника	PPS сенсор	FKM уплотнение	Поз. 4E 8P,Q,Z 10A	pl440100	•
Подходит к испол.: Стандартная электроника	PVDF сенсор	FKM уплотнение	Поз. 4E 8P,Q,Z 10B	pl440110	•
Подходит к испол.: Стандартная электроника	PPS сенсор	FFKM уплотнение	Поз. 4E 8P,Q,Z 10A 17x	pl440120	•
Подходит к испол.: Стандартная электроника	PVDF сенсор	FFKM уплотнение	Поз. 4E 8P,Q,Z 10B 17x	pl440130	•
Подходит к испол.: Циф. электр.	PPS сенсор	FKM уплотнение	Поз. 4F 8P,Q,Z 10A	pl440140	•
Подходит к испол.: Циф. электр.	PVDF сенсор	FKM уплотнение	Поз. 4F 8P,Q,Z 10B	pl440150	•
Подходит к испол.: Циф. электр.	PPS сенсор	FFKM уплотнение	Поз. 4F 8P,Q,Z 10A 17x	pl440160	•
Подходит к: Циф. электр.	PVDF сенсор	FFKM уплотнение	Поз. 4F 8P,Q,Z 10B 17x	pl440170	•

Принадлежности для кабельной версии



Вкл.
крепежные
элементы