

# NivoGuide 8100, 3100, 8200

Взрывонепроницаемая оболочка "d"

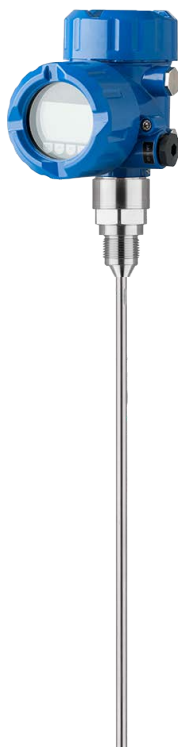
2-провод. 4 ... 20 мА/HART

2-провод. 4 ... 20 мА/HART с квалификацией SIL



---

Указания по безопасности



Document ID: 62099



## Содержание

1	Действие.....	4
2	Значимые позиции в коде исполнения.....	4
3	Различные виды взрывозащиты.....	7
4	Общее.....	8
5	Область применения.....	8
6	Особые условия применения (обозначение "X").....	9
7	Важные указания по монтажу и обслуживанию.....	9
8	Безопасная эксплуатация.....	13
9	Выравнивание потенциалов/Заземление .....	13
10	Электростатический заряд (ESD).....	14
11	Электрические данные.....	14
12	Механические данные .....	15
13	Термические данные.....	15

Дополнительная документация:

- Руководство по эксплуатации NivoGuide 8100, 3100, 8200
- Краткое руководство по эксплуатации NivoGuide 8100, 3100, 8200
- Сертификат соответствия EU TÜV 19 ATEX 248591 X, выпуск 00 (Document ID: 62100)

Редакция:2019-07-11

DE	Sicherheitshinweise für den Einsatz in explosionsgefährdeten Bereichen
EN	Safety instructions for the use in hazardous areas
FR	Consignes de sécurité pour une application en atmosphères explosibles
IT	Normative di sicurezza per l'impiego in luoghi con pericolo di esplosione
ES	Instrucciones de seguridad para el empleo en áreas con riesgo de explosión
PT	Normas de segurança para utilização em zonas sujeitas a explosão
NL	Veiligheidsaanwijzingen voor gebruik op plaatsen waar ontploffingsgevaar kan heersen
SV	Säkerhetsanvisningar för användning i explosionsfarliga områden
DA	Sikkerhedsforskrifter til anvendelse i explosionsfarlig atmosfære
FI	Turvallisuusohjeet räjähdysvaarallisissa tiloissa käyttöä varten
EL	Υποδείξεις ασφαλείας για τη χρησιμοποίηση σε περιοχές που υπάρχει κίνδυνος έκρηξης

DE	Die vorliegenden Sicherheitshinweise sind in den Sprachen deutsch, englisch, französisch und spanisch verfügbar. Weitere EU-Landessprachen stellt der Hersteller nach Anforderungen zur Verfügung.
EN	The present safety instructions are available in German, English, French and Spanish. Further EU languages will be provided by the manufacturer upon request.
FR	Les présentes consignes de sécurité sont disponibles dans les langues allemand, anglais, français et espagnol. Le fabricant met d'autres langues de l'Union Européenne à disposition en fonction des demandes.
ES	Las presentes instrucciones de seguridad están disponibles en los idiomas alemán, inglés, francés y español. El fabricante pone a disposición según demanda otros idiomas nacionales de la UE.

## 1 Действие

Данные указания по безопасности действуют для NivoGuide 8100, 3100, 8200 в исполнениях:

- NivoGuide 8100 NG8100.AV\*A/B\*\*1\*\*\* \*\*\*\*\*A/D
- NivoGuide 3100 NG3100.AV/T\*A/B\*\*1\*\*\* \*\*\*\*\*A/D
- NivoGuide 8200 NG8200.BV\*A/B\*\*1\*\*0 \*\*\*\*\*A/D

с электроникой в исполнении:

- A - 2-провод, 4 ... 20 mA/HART
- B - 2-провод, 4 ... 20 mA/HART с квалификацией SIL

согласно сертификату соответствия EU TÜV 19 ATEX 248591 X, выпуск 00 (номер сертификата на типовом шильдике) и для всех устройств с данными указаниями по безопасности 62099.

Маркировка взрывозащиты, а также соответствующие стандарты указаны в сертификате соответствия EU:

- EN IEC 60079-0: 2018
- EN 60079-1: 2014
- EN 60079-26: 2015

Маркировка взрывозащиты:

- II 1/2G, 2G Ex db IIC T6 ... T1 Ga/Gb, Gb

## 2 Значимые позиции в коде исполнения

**NivoGuide 8100 NG8100.A\*\*A/B\*\*1\*\*\* \*\*\*\*\*A/D**

Позиция	Признак	Описание
2	Сертификат	V ATEX II 1/2G, 2G Ex db IIC T6 ... T1 Ga/Gb, Gb

Позиция		Признак	Описание
3	Уплотнение / Вторая линия защиты / Температура процесса	A	FKM (SHS EPM 70C3 GLT) / нет / -40 ... +80 °C
		B	EPDM (A+P 70.10-02) / нет / -40 ... +80 °C
		D	FFKM (Kalrez 6375) / нет / -20 ... +150 °C
		F	FKM (SHS FPM 70C3 GLT) / нет / -40 ... +150 °C
		G	FKM (SHS FPM 70C3 GLT) / имеется / -40 ... +150 °C
		H	EPDM (A+P 70.10-02) / нет / -40 ... +150 °C
		E	Силикон в оболочке FEP (A+P FEP-O-SEAL) / нет / -40 ... +150 °C
		K	FFKM (Kalrez 6375) / нет / -20 ... +200 °C
		L	FFKM (Kalrez 6375) / имеется / -20 ... +200 °C
		M	EPDM (A+P 70.10-02) / имеется / -40 ... +150 °C
		N	Силикон в оболочке FEP (A+P FEP-O-SEAL) / имеется / -40 ... +150 °C
		C	Силикон в оболочке FEP (A+P FEP-O-SEAL) / нет / -40 ... +80 °C
		P	FFKM (Kalrez 6375) / имеется / -20 ... +150 °C
		Q	FKM (SHS EPM 70C3 GLT) / имеется / -40 ... +80 °C
		R	EPDM (A+P 70.10-02) / имеется / -40 ... +80 °C
S	Силикон в оболочке FEP (A+P FEP-O-SEAL) / имеется / -40 ... +80 °C		
4	Модуль электроники	A	2-провод. 4 ... 20 mA/HART
		B	2-провод. 4 ... 20 mA/HART с квалификацией SIL
5,6	Присоединение к процессу	**	Газонепроницаемые резьбовые соединения, трубное соединение и промышленные фланцы соотв. ASME, BS, DIN, EN, GOST, HG/T, JIS, другим международным и национальным нормам, директивам или стандартам, с данными по давлению
8	Исполнение и длина "L" / Материал	E	Сменный стержень (ø 8 mm) / 316L
		F	Сменный стержень (ø 12 mm) / 316L
		B	Сменный трос (ø 2 mm) с натяжным грузом / 316
		U	Сменный трос (ø 4 mm) без груза / 316
		A	Сменный трос (ø 4 mm) с натяжным грузом / 316
		K	Коаксиал (ø 21,3 mm) с единичным отверстием / 316L
		L	Коаксиал (ø 21,3 mm) с множественными отверстиями / 316L
		P	Коаксиал (ø 42,2 mm) с множественными отверстиями / 316L
9	Модуль индикации/настройки	O	нет
		A	установлен; крышка с прозрачным окошком
		F	нет; крышка с прозрачным окошком
		B	установлен сбоку; двухкамерный корпус, крышка с прозрачным окошком
10	Длина жесткой части "L1"	O	нет (для исполнения со стержнем)
		Z	L1 = заказная (для исполнения с тросом)

Позиция		Признак	Описание
16	Корпус	A	Алюминий, 1-камерный
		D	Алюминий - 2-камерный

### NivoGuide 3100 NG3100.A\*\*A/B\*\*1\*\*\* \*\*\*\*\*A/D

Позиция		Признак	Описание
2	Сертификат	V	ATEX II 1/2G, 2G Ex db IIC T6 ... T1 Ga/Gb, Gb
		T	ATEX II 1/2G, 2G Ex db IIC T6 ... T1 Ga/Gb, Gb, II 1D, 1/2D, 1/3D, 2D Ex ta, ta/tb, ta/tc, tb IIIC T*
3	Уплотнение / Температура процесса	A	FKM (SHS EPM 70C3 GLT) / -40 ... +80 °C
		F	FKM (SHS FPM 70C3 GLT) / -40 ... +150 °C
		K	FFKM (Kalrez 6375) / -20 ... +200 °C
		B	EPDM (A+P 70.10-02) / -40 ... +80 °C
		H	EPDM (A+P 70.10-02) / -40 ... +150 °C
4	Модуль электроники	A	2-провод, 4 ... 20 mA/HART
		B	2-провод, 4 ... 20 mA/HART с квалификацией SIL
5, 6	Присоединение к процессу	**	Газонепроницаемые резьбовые соединения, трубное соединение и промышленные фланцы соотв. ASME, BS, DIN, EN, GOST, HG/T, JIS, другим международным и национальным нормам, директивам или стандартам, с данными по давлению
8	Исполнение и длина "L" / Материал	A	Сменный стержень (ø 4 mm) / 316
		F	Сменный стержень (ø 6 mm) / 316
		E	Сменный стальной трос (ø 6 mm) с натяжным грузом / с покрытием PA
		G	Сменный стальной трос (ø 11 mm) с натяжным грузом / с покрытием PA
		H	Сменный стержень (ø 16 mm) / 316L
9	Модуль индикации/настройки	0	нет
		A	установлен; крышка с прозрачным окошком
		F	нет; крышка с прозрачным окошком
		B	установлен сбоку; двухкамерный корпус, крышка с прозрачным окошком
16	Корпус	A	Алюминий, 1-камерный
		D	Алюминий - 2-камерный

### NivoGuide 8200 NG8200.B\*\*A/B\*\*1\*\*0 \*\*\*\*\*A/D

Позиция		Признак	Описание
2	Сертификат	V	ATEX II 1/2G, 2G Ex db IIC T6 ... T1 Ga/Gb, Gb
3	Уплотнение / Вторая линия защиты / Температура процесса	1	Керамика-графит / имеется / -196 ... +280 °C
		2	Керамика-графит / имеется / -196 ... +450 °C
		3	FFKM (Kalrez 6375) / имеется / -20 ... +250 °C

Позиция		Признак	Описание
4	Модуль электроники	A	2-провод. 4 ... 20 mA/HART
		B	2-провод. 4 ... 20 mA/HART с квалификацией SIL
5,6	Присоединение к процессу	**	Газонепроницаемые резьбовые соединения, трубное соединение и промышленные фланцы соотв. ASME, BS, DIN, EN, GOST, HG/T, JIS, другим международным и национальным нормам, директивам или стандартам, с данными по давлению
8	Исполнение и длина "L" / Материал	E	Сменный стержень (ø 8 mm) / 316L
		H	Сменный стержень (ø 16 mm) / 316L
		B	Сменный трос (ø 2 mm) с натяжным грузом / 316
		A	Сменный трос (ø 4 mm) с натяжным грузом / 316
		L	Коаксиал (ø 21,3 mm) с множественными отверстиями / 316L
		P	Коаксиал (ø 42,2 mm) с множественными отверстиями / 316L
9	Модуль индикации/настройки	O	нет
		A	установлен; крышка с прозрачным окошком
		F	нет; крышка с прозрачным окошком
		B	установлен сбоку; двухкамерный корпус, крышка с прозрачным окошком
16	Корпус	A	Алюминий, 1-камерный
		D	Алюминий - 2-камерный

Перечисление признаков в соотв. с зависимостями конфигурации устройства.

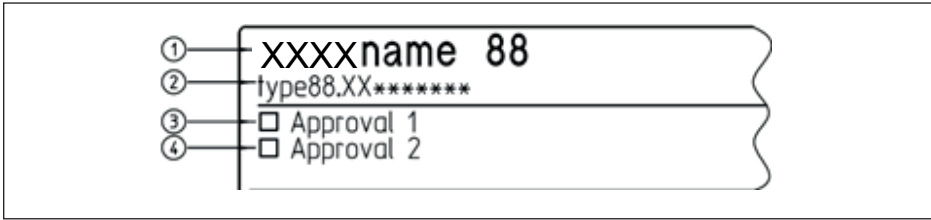
Далее все вышеупомянутые исполнения обозначаются как NivoGuide 8100, 3100, 8200.

Если какая-либо часть данных указаний по безопасности относится к определенным исполнением, то эти исполнения будут обозначены соответствующим кодом исполнения.

### 3 Различные виды взрывозащиты

NivoGuide 8100, 3100, 8200 могут применяться или во взрывоопасных пылевых атмосферах, или во взрывоопасных газовых атмосферах.

Лицо, эксплуатирующее оборудование, перед монтажом должно определить, с каким видом взрывозащиты будет эксплуатироваться оборудование. Выбранный вид взрывозащиты должен быть определен постоянной меткой на маркировке взрывозащиты на типовом шильдике.



- 1 NivoGuide 8100, 3100, 8200
- 2 Исполнение устройства
- 3 Маркировка взрывозащиты: Сертификация с видом взрывозащиты для работы во взрывоопасных пылевых средах, напр. „защита оболочкой „Ex t“
- 4 Маркировка взрывозащиты: Сертификация с видом взрывозащиты для работы во взрывоопасных газовых средах, напр. „искробезопасная цепь „Ex i“, „взрывонепроницаемая оболочка „Ex d“

Если NivoGuide 8100, 3100, 8200 установлен в пылевой атмосфере, то необходимо следовать указаниям по безопасности и требованиям соответствующих сертификатов:

Установка	Сертификация	Сертификат	Указание по безопасности
Пыль	"W"	TÜV 18 ATEX xxxxx X	xxxx

## 4 Общее

Микроволновый уровеньмер NivoGuide 8100, 3100, 8200 предназначен для определения расстояния между поверхностью продукта и датчиком посредством высокочастотных электромагнитных волн в диапазоне ГГц. Расстояние до поверхности продукта рассчитывается электроникой прибора исходя из времени распространения отраженного от поверхности продукта сигнала.

NivoGuide 8100, 3100, 8200 состоит из корпуса электроники, элемента присоединения к процессу и чувствительного элемента в виде тросового или стержневого измерительного зонда. В корпусе электроники может также быть установлен модуль индикации и настройки.

NivoGuide 8100, 3100, 8200 предназначены для применения во взрывоопасных атмосферах всех горючих материалов групп IIA, IIB и IIC.

NivoGuide 8100, 3100, 8200 предназначены для применений, требующих оборудования категории 1/2G (EPL Ga/Gb) или 2G (EPL Gb).

## 5 Область применения







### Оборудование категории 1/2G или 1/3G (оборудование EPL Ga/Gb или EPL Ga/Gc)

NivoGuide 8100, 3100, 8200 с механическим элементом крепления устанавливается во взрывоопасной зоне 1 или зоне 2, требующей оборудования категории 2G (EPL Gb) или 3G (EPL Gc). Механический элемент крепления, элемент присоединения к процессу, устанавливается на стенке, разделяющей зоны, в которых требуется оборудование категории 2G (EPL Gb) или 3G (EPL Gc). Чувствительная измерительная система устанавливается во взрывоопасной зоне 0, требующей оборудования категории 1G (EPL Ga).

### Категория 2G (оборудование EPL Gb)

NivoGuide 8100, 3100, 8200 с механическим элементом крепления устанавливается во взрывоопасной зоне 1, требующей оборудования категории 2G (EPL Gb).



Instrument	3G (EPL Gc)	2G (EPL Gb)	1/2G (EPL Ga/Gb)
Ex-зона 2 			
Ex-зона 1 			
Ex-зона 0 			

## 6 Особые условия применения (обозначение "X")

Ниже перечислены все особые свойства NivoGuide 8100, 3100, 8200, которые делают необходимым знак "X" после номера сертификата.

### Электростатический заряд (ESD)

Соответствующие данные см. в гл. "Электростатический заряд (ESD)" этих указаний по безопасности.

### Температура окружающей среды

Соответствующие данные см. в гл. "Термические данные" этих указаний по безопасности.

### Искры от ударов и трения

NivoGuide 8100, 3100, 8200 в исполнениях с использованием легких металлов (например: алюминия, титана, циркония) должны монтироваться таким образом, чтобы была исключена возможность образования искр из-за ударов или трения между легким металлом и сталью (кроме нержавеющей стали, если можно исключить присутствие частиц ржавчины).

### Незаземленные металлические части

Значение сопротивления между алюминиевым корпусом и металлической табличкой с обозначением места измерения составляет  $> 10^9$  Ом.

Емкость металлической таблички с обозначением места измерения была измерена с 15 пФ.

## 7 Важные указания по монтажу и обслуживанию

### Общие указания

Для монтажа, электрического монтажа, начальной установки и обслуживания устройства должны выполняться следующие условия:

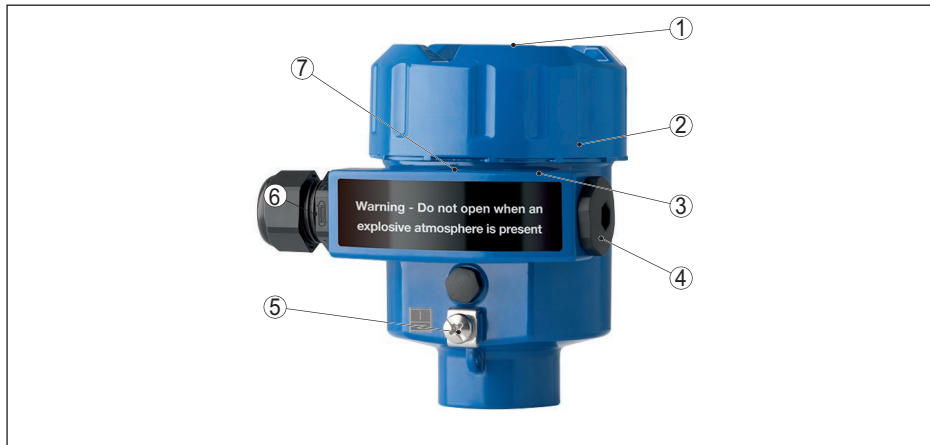
- Персонал должен иметь квалификацию, соответствующую его функции и работе.
- Персонал должен быть обученным в сфере взрывозащиты
- Персонал должен быть знаком с соответствующими действующими нормами, например в отношении проектирования и монтажа в соответствии с IEC/EN 60079-14.
- Работы на устройстве (монтаж, подключение, обслуживание) должны производиться только при гарантированном отсутствии взрывоопасной атмосферы, если возможно, напряжение в токовой цепи питания должно быть выключено.

- Устройство должно монтироваться в соответствии с данными изготовителя, сертификатом соответствия EU и в соответствии с действующими предписаниями, правилами и нормами.
- Изменения на устройстве могут нарушить взрывозащиту и, тем самым, безопасность
- Изменения могут производиться только уполномоченным персоналом.
- Использовать только разрешенные сменные части.
- Для встройки и пристройки компонентов, не содержащихся в сертификационных документах, разрешаются только такие компоненты, которые технически соответствуют редакции стандарта, указанной на обложке. Они должны быть применимыми для условий эксплуатации и иметь отдельный сертификат. Должны соблюдаться специальные условия применения компонентов, и компоненты, при необходимости, должны включаться в типовое испытание. Это действительно также для компонентов, уже упомянутых в техническом описании.
- Учитывать конструкции в емкости и возможные условия обтекания.

### **Кабельные и кабелепроводные вводы**

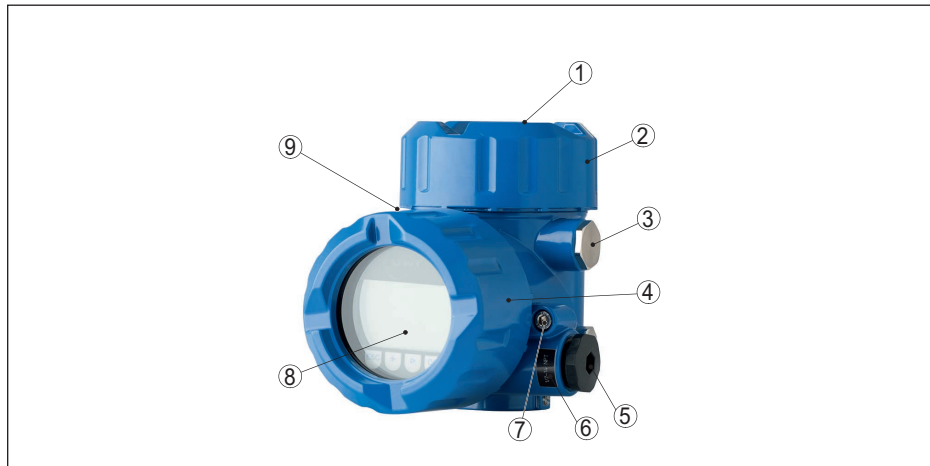
- NivoGuide 8100, 3100, 8200 должен подключаться через отдельно сертифицированные кабельные и кабелепроводные вводы или трубные вводы, соответствующие требованиям вида взрывозащиты и степени защиты IP. При подключении NivoGuide 8100, 3100, 8200 к трубной системе, ее уплотнительное приспособление должно располагаться непосредственно на корпусе.
- Ввернутые при поставке, в зависимости от исполнения, красные резьбовые или пылезащитные крышки перед пуском в эксплуатацию должны быть удалены и заменены применимыми для данного вида взрывозащиты и степени защиты IP кабельными и кабелепроводными вводами или резьбовыми заглушками.
- Должен соблюдаться тип и размер соединительной резьбы: указательная табличка с соответствующим обозначением резьбы находится рядом с соединительной резьбой.
- На резьбах не должно быть повреждений
- Для обеспечения указанного вида взрывозащиты и степени защиты IP, кабельные и кабелепроводные вводы и резьбовые заглушки должны монтироваться технически правильно и в соответствии с указаниями по безопасности от производителя. При использовании сертифицированных и применимых кабельных вводов, резьбовых заглушек или штекерных разъемов должны обязательно соблюдаться соответствующие сертификаты/документы. Кабельные и кабелепроводные вводы и резьбовые заглушки, поставляемые в комплекте с устройством, исполняют эти требования.
- Неиспользуемые отверстия для кабельных вводов должны быть закрыты применимыми для данного вида взрывозащиты и степени защиты IP резьбовыми заглушками. Резьбовые заглушки, поставляемые в комплекте, выполняют эти требования.
- Кабельные и кабелепроводные вводы или резьбовые заглушки должны быть прочно ввернуты в корпус.
- Соединительные кабели или кабельные рукава должны быть применимы для условий эксплуатации (напр. диапазона температур).
- При температурах поверхности > 70 °C кабели должны быть применимы для более высоких условий эксплуатации.
- Соединительный кабель NivoGuide 8100, 3100, 8200 должен быть проложен постоянно и достаточно защищен от повреждения.

## Однокамерный корпус



- 1 Крышка, опция - с смотровым окошком
- 2 Отсек электроники
- 3 Указательная табличка: тип резьбы
- 4 Резьбовая заглушка
- 5 Внешняя клемма заземления
- 6 Красная резьбовая или пылезащитная крышка  
Транспортная защита, при монтаже заменить
- 7 Стопорный винт крышки для предохранения крышки от саморазвинчивания

## Двухкамерный корпус



- 1 Крышка, опция - с смотровым окошком
- 2 Отсек электроники
- 3 Резьбовая заглушка
- 4 Отсек подключения
- 5 Транспортная защита, при монтаже заменить  
Красная резьбовая или пылезащитная крышка
- 6 Указательная табличка: тип резьбы
- 7 Стопорный винт крышки для предохранения крышки от саморазвинчивания
- 8 Крышка, опция - с смотровым окошком
- 9 Стопорный винт крышки для предохранения крышки от саморазвинчивания

### Монтаж

При монтаже устройства должно соблюдаться следующее:

- Избегать механических повреждений на устройстве.
- Избегать механического трения.
- Учитывать конструкции в емкости и возможные условия обтекания.
- Присоединения к процессу между двумя взрывоопасными зонами, по действующим предписаниями, правилам и нормам, должны иметь соответствующую степень защиты по IEC/EN 60529.
- Перед пуском в эксплуатацию крышку/крышки корпуса завернуть до упора, чтобы обеспечивалась указанная на типовом шильдике степень защиты IP.
- Крышка должны быть зафиксирована вывертыванием стопорного винта до упора. У двухкамерного корпуса должны быть зафиксированы обе крышки.

### Обслуживание

Для обеспечения работоспособности устройства рекомендуется периодически визуально контролировать:

- Надежность монтажа
- Отсутствие механических повреждений или коррозии
- Наличие потертостей или других повреждений проводов
- Отсутствие ослабленных соединений клемм проводов, клемм выравнивания потенциалов
- Правильность и однозначность обозначения соединений

Части NivoGuide 8100, 3100, 8200 с рабочим контактом с взрывоопасными средами должны быть включены в периодическую проверку технологической установки избыточным давлением.

### **Взрывонепроницаемая оболочка "d"**

- Клеммы для подключения рабочего напряжения и токовой цепи сигнала размещены в отсеке подключения с видом взрывозащиты "взрывонепроницаемая оболочка "d"
- Зазоры резьбы между корпусом и крышкой, а также на резьбовых соединениях являются взрывонепроницаемыми щелями
- Ремонт на взрывонепроницаемых щелях не допускается.
- Кабельные вводы, вводы линии и резьбовые заглушки должны быть сертифицированы с видом взрывозащиты "взрывонепроницаемая оболочка "d". Кабельные вводы и резьбовые заглушки простой конструкции применять не разрешается.
- Отдельно сертифицированные кабельные вводы, вводы линии могут определять допустимый диапазон температуры или температурные классы.
- На одну присоединительную резьбу разрешается монтировать максимум один резьбовой адаптер, при монтаже резьбовой заглушки никакой резьбовой адаптер не разрешается

### **Исполнение со сменным тросовым или стержневым зондом**

На NivoGuide 8100, 3100, 8200 разрешается монтировать только оригинальные тросовые или стержневые зонды. При монтаже тросовых или стержневых зондов должны выдерживаться моменты затяжки, указанные в соответствующих руководствах по эксплуатации. Должно быть обеспечено механическое соединение.

## **8 Безопасная эксплуатация**

### **Общие условия эксплуатации**

- Не эксплуатировать устройство вне пределов указанных производителем электрических, температурных и механических данных
- Устройство применять только для таких измеряемых продуктов, к которым контактирующие с процессом материалы являются достаточно стойкими
- Учитывать взаимозависимость между температурой процесса на чувствительном элементе/антенне и допустимой температурой окружающей среды. Допустимые температуры берутся из соответствующих температурных таблиц, см. гл. "Термические данные".
- При необходимости, перед NivoGuide 8100, 3100, 8200 может подключаться подходящая защита от перенапряжения.
- Для оценки и снижения риска взрыва должны учитываться действующие нормы, напр. ISO/EN 1127-1
- При присутствии взрывоопасной атмосферы крышки открывать нельзя. Крышки корпуса маркированы предупреждающей табличкой-наклейкой:

WARNING - DO NOT OPEN WHEN AN  
EXPLOSIVE ATMOSPHERE IS PRESENT

## **9 Выравнивание потенциалов/Заземление**

- Устройства должны быть включены в местное выравнивание потенциалов, например, через внешнюю или внутреннюю клемму заземления.
- Подключение выравнивания потенциалов должно быть защищено от ослабления и скручивания

- При требуемом заземлении кабельного экрана, его следует выполнять в соответствии с действующими нормами и правилами, например по IEC/EN 60079-14.

## 10 Электростатический заряд (ESD)

В случае устройств с пластиковыми деталями, учитывать опасность электростатического заряда и разряда!

Следующие части могут заряжаться и разряжаться:

- Лакированное исполнение корпуса или иное специальное лакирование
- Пластиковый корпус, пластиковые детали корпуса
- Металлический корпус с прозрачным окошком
- Пластиковые присоединения
- Присоединения и/или чувствительные элементы с пластиковым покрытием
- Соединительный кабель для исполнений с выносным корпусом
- Типовой шильдик
- Изолированные металлические таблички (табличка с обозначением места измерения)

Соблюдать в отношении опасности электростатического заряда:

- Избегать трения на поверхностях.
- Поверхности не чистить сухим.

Монтаж/электромонтаж устройства должен выполняться так, чтобы было можно исключить следующее:

- электростатические заряды вследствие работы, обслуживания и очистки;
- обусловленные процессом электростатические заряды, например из-за текущего мимо измеряемого материала

Предупредительная табличка с указанием опасности:

WARNING - POTENTIAL ELECTROSTATIC  
CHARGING HAZARD - SEE INSTRUCTIONS

## 11 Электрические данные

### NivoGuide 8100, 3100, 8200

Токовая цепь питания и сигнала в отсеке электроники и подключения, однокамерный корпус:	
Клеммы 1[+], 2[-]	$U = 9,6 \dots 35 \text{ V DC}$ $U_m = 253 \text{ V AC/DC}$ $I \leq 3,5 \dots 22,5 \text{ mA}$ (с сигналом HART)

### NivoGuide 8100, 3100, 8200

Токовая цепь питания и сигнала в отсеке подключения, двухкамерный корпус:	
Клеммы 1[+], 2[-]	$U = 9,6 \dots 35 \text{ V DC}$ $U_m = 253 \text{ V AC/DC}$ $I \leq 3,5 \dots 22,5 \text{ mA}$ (с сигналом HART)

<b>Токовая цепь индикации и настройки:</b>	
Пружинные контакты в отсеке подключения	Только для подключения модуля индикации и настройки к NivoGuide.

Токовая цепь NivoGuide 8100, 3100, 8200 гальванически развязана от земли.

Токовые цепи NivoGuide 8100, 3100, 8200 гальванически связаны с потенциалом земли через клеммы заземления.

Металлические части NivoGuide 8100, 3100, 8200 электрически связаны с клеммами заземления.

## 12 Механические данные

Следующие механические данные действуют для всех исполнений корпуса и электроники.

<b>Механические данные</b>	
Клемма заземления (сечение контакта)	≥ 4 mm <sup>2</sup>
Категория перенапряжений	См. руководство по эксплуатации NivoGuide 8100, 3100, 8200, гл. "Технические данные"
Степень загрязнения	2
<ul style="list-style-type: none"> <li>● Материалы</li> <li>● Максимальные нагрузки на тросовый или стержневой зонд</li> <li>● Потенциальные связи и электрическая развязка в устройстве</li> <li>● Электромеханические данные</li> <li>● Защитные меры</li> </ul>	Описаны в руководстве по эксплуатации NivoGuide 8100, 3100, 8200 в гл. "Технические данные".

## 13 Термические данные

Следующие температурные таблицы действуют для всех исполнений корпуса и электроники.

Допустимая температура окружающей среды для корпуса электроники в зависимости от зоны применения и во взаимосвязи с максимальными температурами поверхности, температурными классами, должна браться из следующих таблиц.

Температурный класс	Температура на чувствительном элементе (измерительный трос, стержень)	Температура окружающей среды на электронике	
		Крышка корпуса без окошка	Крышка корпуса с окошном
T6	-40 ... +80 °C	-40 ... +60 °C	-40 ... +60 °C
T5	-40 ... +95 °C	-40 ... +61 °C	-40 ... +61 °C
T4	-40 ... +130 °C	-40 ... +70 °C	-40 ... +70 °C
T3	-40 ... +195 °C	-40 ... +70 °C	-40 ... +70 °C
T2	-40 ... +290 °C	-40 ... +70 °C	-40 ... +70 °C
T1	-40 ... +440 °C	-40 ... +70 °C	-40 ... +70 °C

### Исполнение для низких температур до -196 °C

Температурный класс	Температура на чувствительном элементе (измерительный трос, стержень)	Температура окружающей среды на электронике	
		Крышка корпуса без окошка	Крышка корпуса с окошком
T6	-196 ... +80 °C	-40 ... +60 °C	-40 ... +60 °C
T5	-196 ... +95 °C	-40 ... +61 °C	-40 ... +61 °C
T4	-196 ... +130 °C	-40 ... +70 °C	-40 ... +70 °C
T3	-196 ... +195 °C	-40 ... +70 °C	-40 ... +70 °C
T2	-196 ... +290 °C	-40 ... +70 °C	-40 ... +70 °C
T1	-196 ... +440 °C	-40 ... +70 °C	-40 ... +70 °C

Чувствительный элемент (измерительный трос, стержень) может эксплуатироваться в зонах для применений EPL Ga, EPL Ga/Gb и EPL Gb, только если наличествуют атмосферные условия (давление 0,8 ... 1,1 bar).

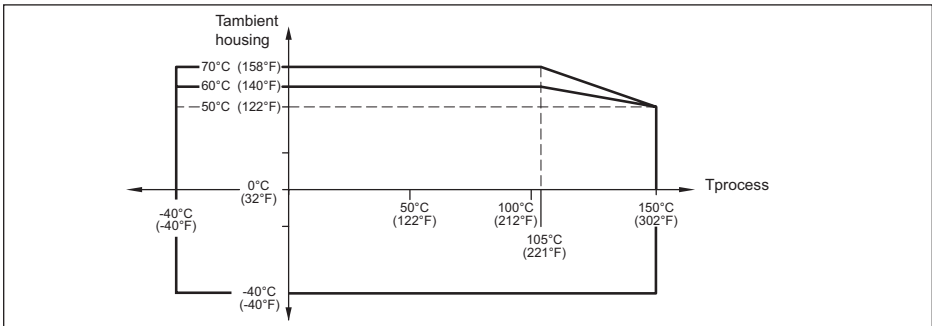
Без присутствия взрывоопасной атмосферы, допустимые рабочие температуры и давления следует брать из данных производителя (руководства по эксплуатации).

Если чувствительный элемент (измерительный трос, стержень) эксплуатируется при температурах, превышающих указанные в вышеприведенной таблице значения, то при эксплуатации необходимо соответствующими мерами исключить опасность воспламенения из-за горячих поверхностей.

Максимальная допустимая температура на электронике/корпусе не должна превышать значений вышеприведенной таблицы.

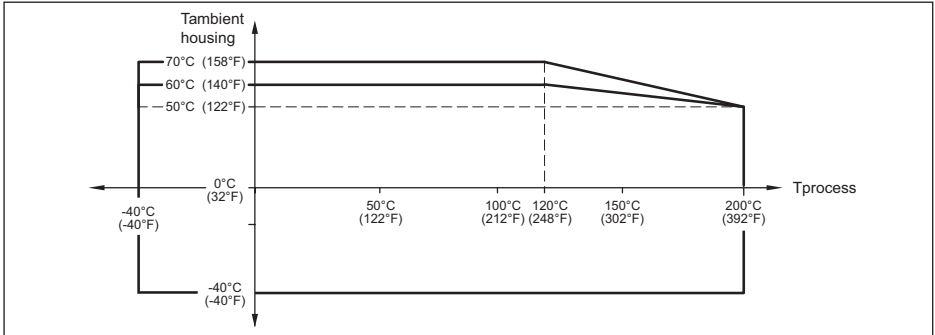
### Температурное снижение для температур процесса до +150 °C, +200 °C, +250 °C, +280 °C и +450 °C

#### Исполнения для температур процесса +150 °C

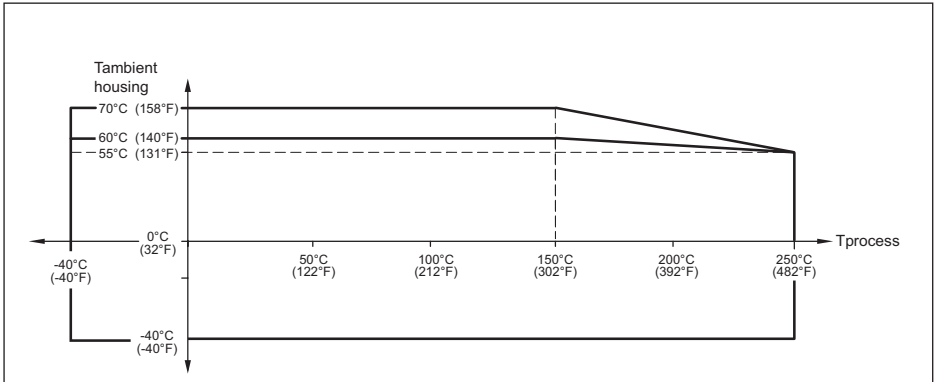




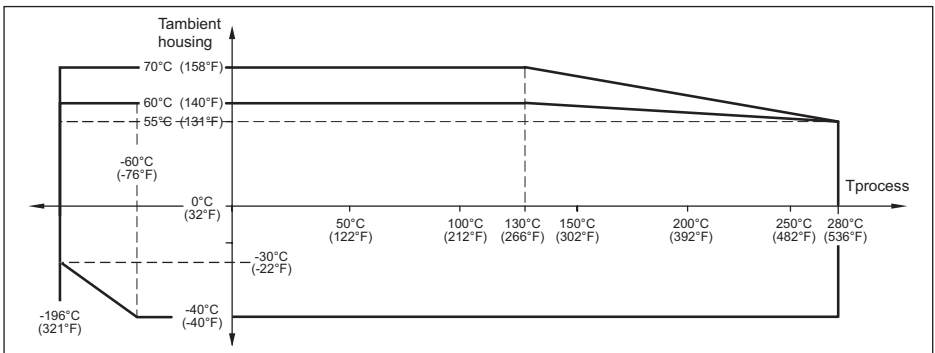
### Исполнения для температур процесса +200 °C



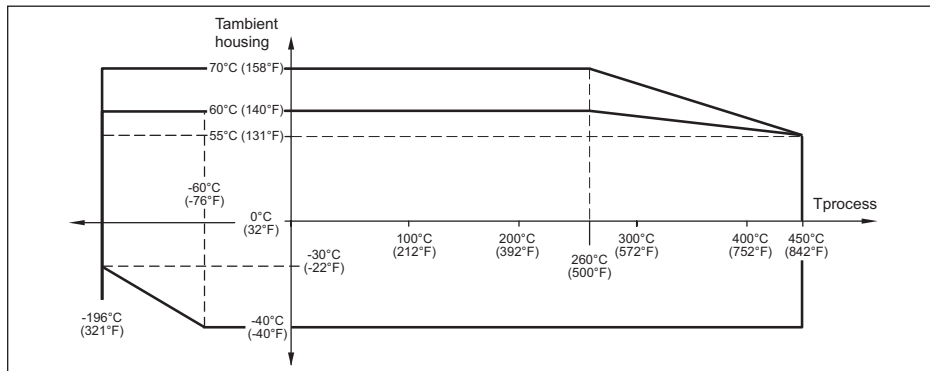
### Исполнения для температур процесса +250 °C



### Исполнения для температур процесса +280 °C



### Исполнения для температур процесса +450 °C





Дата печати:



Вся приведенная здесь информация о комплектности поставки, применении и условиях эксплуатации датчиков и систем обработки сигнала соответствует фактическим данным на момент.

Возможны изменения технических данных

#### **Техническая поддержка**

Обратитесь к местному торговому партнеру (адрес [www.uwt.de](http://www.uwt.de)). В противном случае, пожалуйста, свяжитесь с нами:

UWT GmbH  
Westendstraße 5  
87488 Betzigau  
Germany

Phone +49 831 57123-0  
Fax +49 831 76879  
[info@uwt.de](mailto:info@uwt.de)  
[www.uwt.de](http://www.uwt.de)

62099-RU-191122